

Охранная система с возможностью дистанционного управления и контроля с мобильного или стационарного телефона



- Охрана квартир, офисов, гаражей и дач.
- Гибкая настройка ограничения доступа с восемью телефонных номеров.
- Четыре универсальных входа, с настраиваемой тревожной зоной, с возможностью подключения датчика температуры RTD-02.
- Управление встроенными реле и выходами во время голосового соединения с использованием DTMF сигналов и SMS (на русском языке) в диалоговом режиме с подтверждением.
- Голосовое и/или SMS оповещение о всех событиях происходящих в системе.
- Возможность подключения внешнего переговорного устройства, установка связи по событию или по команде.
- Широкие возможности программирования параметров входов, выходов и реле, в том числе и дистанционно изменение конфигурации по SMS.
- Оповещение при падении внешнего питания, разряде аккумулятора, выходе температуры устройства за указанные пределы и низком балансе.
- Зарядное устройство встроенного резервного LiFePO4 или внешнего Pb аккумулятора.
- Встроенный контроллер ключей TOUCH Memory и конфигурируемый вход постановки на охрану.

Руководство пользователя

HW: 11.00

FW: LT.01.00



Содержание

1. Введение	6
1.1. Комплектность	6
1.2. Понятия и выражения, употребляемые в руководстве	6
1.3. Предупреждение	7
2. Главные особенности	8
2.1. Функциональные возможности	8
2.2. Технические характеристики	10
2.3. Элементы GSM контроллера CCU422	12
2.4. Габаритные и установочные размеры	14
3. Режимы работы и индикация	15
3.1. Режим НАБЛЮДЕНИЕ	15
3.2. Режим ОХРАНА	15
3.3. Переход в режим ОХРАНА	16
3.4. Переход в режим НАБЛЮДЕНИЕ	16
3.5. Контроль регистрации и действий контроллера в сети	17
3.6. Оценка силы принимаемого сигнала	17
3.7. Коды ошибок	17
4. Питание устройства	19
5. Настройка параметров	20
5.1. Информационно-тестовый раздел конфигуратора	20
5.2. Общие параметры соединений	22
5.3. Соединения	25
5.4. Часы и планировщик задач	28
5.5. Питание, температура системной платы, индикация, контроль вскрытия корпуса	29
5.6. Вход "Arm In"	30
5.7. Входы, общие параметры	31
5.8. Параметры входа	33
5.9. Выходы	38
5.10. Сценарии управления выходами	39
5.11. Системные параметры	41
6. Голосовое оповещение и DTMF управление	43
6.1. Голосовое оповещение	43
6.2. DTMF управление с голосовыми подсказками	43
7. Использование SMS для управления CCU422	46
7.1. Правила формирования управляющих текстовых сообщений	46
7.2. Пользовательские команды управления CCU422	47
7.3. Подробное описание команд	48
7.3.1. Включение/выключение выхода/реле	48
7.3.2. Блокировка/Разблокировка входа "+ -"	49
7.3.3. Установка нижней и верхней тревожной границы входа, тип входа АНАЛОГОВЫЙ	49
7.3.4. Установка нижней и верхней тревожной границы входа, когда тип входа ТЕРМОДАТЧИК	49

7.3.5.Запрос состояния входов или выходов "?"	50
7.3.6.Запрос информации о всех разрешенных входах, команда "INS"	50
7.3.7.Запрос информации о разрешенных выходах, команда "OUTS"	51
7.3.8.Переход в режим ОХРАНА, команда "ARM" или "ОХРАНА"	51
7.3.9.Переход в режим НАБЛЮДЕНИЕ, команда "DISARM" или "НАБЛЮДЕНИЕ"	51
7.3.10.Запрос тестового сообщения, команда "TEST" или "ТЕСТ"	52
7.3.11.Установка часов, команда "SETTIME"	52
7.3.12.Синхронизация часов, команда "SYNCTIME"	52
7.3.13.Запрос полной информации о программно-аппаратной версии устройства, команда "VERSION"	53
7.3.14.Запрос списка номеров телефонов, команда "NUMINFO"	53
7.3.15.Заблокировать пользователя с номером телефона или по номеру ячейки, команда "NUMBLOCK"	53
7.3.16.Разблокировать пользователя с номером телефона или по номеру ячейки, команда "NUMUNBLOCK"	54
7.3.17.Изменить запись планировщика задач, команда "SHEDITEM"	54
7.4.Административные команды управления ССУ422	55
7.4.1.Изменение общих параметров безопасности, команда "SECPARAM"	56
7.4.2.Изменение параметров запроса баланса, команда "BALANSPAR"	57
7.4.3.Изменение общих параметров соединения, команда "SHARECONP"	58
7.4.4.Изменить номер телефона указанного соединения, команда "CONPROP"	58
7.4.5.Изменить параметры соединения связанные с голосовым оповещением, команда "CONCPROP"	59
7.4.6.Изменить параметры соединения связанные с SMS оповещением, команда "CONSPROP"	60
7.4.7.Изменить состав информационного сообщения, команда "INFOCONT"	60
7.4.8.Изменить параметры контроля питания и резервной батареи, команда "POWERPAR"	61
7.4.9.Изменить параметры контроля температуры системной платы, команда "TEMPPAR"	62
7.4.10.Изменить параметры периметра или входа ARM, команда "PERIMPAR"	63
7.4.11.Добавить/удалить ключ TouchMemory, изменить имя пользователя ключа, команда "KEYEDIT"	63
7.4.12.Изменить параметры реле/выхода, команда "OUTPARAM"	64
7.4.13.Корректировка скорости хода часов, команда "CLOCKCOR"	65
7.5.Сообщения формируемые ССУ422	66
7.5.1.Переход входа в активное состояние	67
7.5.2.Переход входа в неактивное состояние	67
7.5.3.Отключение внешнего напряжения питания	68

7.5.4. Восстановление внешнего напряжения питания.....	68
7.5.5. Разряд аккумулятора.....	68
7.5.6. Изменение температуры устройства.....	68
7.5.7. Снижение значения баланса ниже установленной границы.....	69
7.5.8. Обнаружено вскрытие корпуса устройства.....	69
7.5.9. Номер заблокирован.....	69
7.5.10. Номер разблокирован.....	69
7.5.11. Устаревшее сообщение.....	69
7.5.12. Тестовое сообщение в указанное время или в ответ на команду "TEST" или "ТЕСТ".....	70
7.5.13. Подтверждение выполнения команд.....	70
7.5.14. Контроллер перешел в режим ОХРАНА или НАБЛЮДЕНИЕ.....	70
8. Подключение ССУ422.....	72
8.1. Подключение внешнего переговорного устройства.....	72
8.2. Подключение датчиков.....	72
8.2.1. Датчики, общие понятия.....	72
8.2.2. Назначение переключателей аппаратного конфигурирования.....	73
8.2.3. Подключение пассивных датчиков.....	73
8.2.4. Подключение активных датчиков с отдельным питанием.....	75
8.2.5. Подключение активных датчиков с питанием по шлейфу и сбросом питания при обнаружении активизации.....	75
8.3. Подключение нагрузки к реле.....	78
8.4. Совместное использование входа (RTD-02) и выхода.....	79
8.5. Пример использования датчика протечки воды для отключения водоснабжения и одновременного оповещения владельца в случае аварийной ситуации.....	81
8.6. Подключение кнопки "ВЗВОД" и внешнего светодиода "ARM".....	84
8.7. Подключение питания и резервного аккумулятора.....	84
8.8. Порядок включения устройства.....	85
9. Гарантийные обязательства производителя.....	87

1. Введение

Цель настоящего руководства – помочь Вам в скорейшем освоении функциональных возможностей GSM контроллера CCU422. Мы постарались сделать данное руководство наиболее простым и подробным. Для быстрой и правильной настройки параметров CCU422 рекомендуем полностью прочитать настоящий документ.

1.1. Комплектность

Проверьте комплектность изделия согласно коду комплектации, см. этикетку на упаковке. При отсутствии каких-либо компонентов обращайтесь по месту приобретения.

- ✓ GSM контроллер CCU422;
- ✓ Резервный аккумулятор LiFePO4 (12В - 1,3А/ч), только в комплекте с индексом "В";
- ✓ Элемент питания 3В, типа CR1225. Для питания встроенных часов;
- ✓ Программное обеспечение для настройки параметров и программирования голосовых сообщений (поставляется на CD или свободно доступно с сайта <http://www.radsel.ru>);
- ✓ Адаптер питания ~220В 50Гц → =15В/1А, только в комплекте с индексом "Р";
- ✓ Кабель USB mini для соединения CCU422 с персональным компьютером, только в комплекте с индексом "С";
- ✓ Настоящее руководство пользователя в электронном виде на CD.

1.2. Понятия и выражения, употребляемые в руководстве

SMS – услуга передачи коротких сообщений. Предоставляется оператором сети.

Аварийное системное событие – событие представляющее опасность для работоспособности контроллера. Например, падение внешнего питания, разряд аккумулятора, изменение температуры устройства, вскрытие корпуса или снижение баланса.

Сигнальное текстовое сообщение – SMS содержащее информацию об активных датчиках и аварийных системных событиях. Это сообщение посылается автоматически на телефоны пользователей из списка, в зависимости от конфигурации контроллера.

Голосовое оповещение – действия контроллера, направленные на установление соединения, поочередно с пользователями из списка, для передачи голосовых сообщений. Сообщения могут быть сигнальные, информационные или тестовые.

Имя-псевдоним - это слово; используется для обращения к входам и реле при составлении команд и запросов по SMS. Имя-псевдоним делает сообщение удобочитаемым. Если несколько входов или выходов имеют одинаковый псевдоним, то команда будет применена ко всем одновременно. Таким образом, имена позволяют объединять входы или выходы в логические группы. Перед

использованием CCU422, пользователь должен назначить имена-псевдонимы входам и реле.

Токоограниченный выход – это выход, который имеет защиту по току потребления. Если потребление тока превышает указанное значение, напряжение будет отключено до момента устранения причины повышенного потребления.

Приоритет транспорта позволяет установить вид оповещения, который будет использоваться для доставки в первую очередь. Можно выбрать голосовое оповещение или SMS. Если приоритетный вид транспорта недоступен, сообщения будет отправлено вторичным видом транспорта. Но когда сообщение доставлено с использованием первичного транспорта, вторичный не будет использован.

Сценарий управления выходом – это задаваемая пользователем, форма сигнала из нескольких периодов, с указанием времени нахождения во включенном и выключенном состоянии. Сценарий может быть циклическим и разовым. Эта функция устройства позволяет реализовать практически любые алгоритмы управления выходами, от простейших сигнальных вспышек с некоторым количеством и длительностью периодов до эффекта присутствия в помещении.

1.3.Предупреждение

При включении контроллера с SIM-карты будут удалены все текстовые сообщения.

Если PIN-код введенный в контроллер при программировании, не совпадает с PIN-кодом SIM-карты, то при каждом включении будет совершаться одна неверная попытка ввода. После трех попыток включения SIM-карта будет заблокирована.

Разблокировать временно заблокированную SIM-карту можно только с помощью PUK-кода (8 цифр). Для набора этого кода переместите SIM-карту из контроллера в любой мобильный телефон. Для ввода предусмотрено 10 попыток.

2. Главные особенности

GSM контроллер CCU422 является гибко настраиваемой системой оповещения, контроля и управления. Может применяться для охраны квартир, офисов, гаражей, дач. Посредством встроенных реле, контроллер может коммутировать электрические цепи по команде владельца (DTMF сигналы), SMS команде, автоматически по времени (по заданному графику) или совокупности событий.

2.1. Функциональные возможности

- **Гибкая настройка ограничения доступа с восемью телефонных номеров.** CCU422 имеет список из восьми телефонных номеров, что позволяет разрешить доступ в систему только зарегистрированным пользователям, номера которых есть в списке. Для каждого номера можно определить только те события, информацию о которых желает получать пользователь в виде голосовых и/или SMS сообщений.
- **Универсальный конфигурируемый вход постановки на охрану** имеет следующие параметры:
 - режим постановки/снятия с охраны: импульсом, уровнем или Touch memory;
 - задержка перехода в режим ОХРАНА после поступления активного уровня.

Модуль распознавания ключей TouchMemory позволяет идентифицировать пользователя при доступе в систему и отослать код ключа или его имя, в SMS, по указанным номерам. Максимум 32 ключа.

Эти параметры позволяют легко настроить CCU422 для совместного использования с уже установленными охранными системами, пультами (ПЦН) или для автономного применения.

- **Управление посредством DTMF сигналов с голосовым подтверждением выполнения команд** позволяет пользователям управлять системой во время голосового соединения, тональными сигналами (DTMF) и получать голосовые подтверждения, подобно службе сервиса абонента сотового оператора. Каждый сеанс соединения может начинаться с ввода пароля, что дополнительно защищает систему помимо идентификации пользователя по номеру телефона.
- **Управление посредством SMS в диалоговом режиме, с подтверждением выполнения команд.** CCU422 имеет набор команд для управления. Входам, реле и выходам назначаются имена – псевдонимы. Пользователь формирует удобочитаемые управляющие сообщения, используя набор команд и имен. Каждое командное сообщение начинается с пароля. В зависимости от настройки, CCU422 формирует подтверждающее сообщение, так что пользователь всегда знает реальное состояние системы. Более того, если включен режим контроля ошибок, в ответное сообщение будут включены нераспознанные управляющие команды, что позволит пользователю быстро и безошибочно обнаружить это не теряя время на эксперименты.
- **Оповещение посредством SMS.** При изменении уровня на входах или, если происходит аварийное системное событие (падение внешнего питания и др.), CCU422 формирует сигнальное текстовое сообщение по указанным номерам.

- **Сигнальные голосовые сообщения.** ССУ422 дозванивается по указанным номерам и формирует голосовые сообщения, соответствующие событию, если обнаруживается изменение уровня на входах или происходит аварийное системное событие. После прослушивания сообщения связь может быть разорвана или контроллер может перейти в режим управления, что дает пользователю возможность, оперативно отреагировать на тревогу или отменить дальнейшее оповещение остальных пользователей.
- **Тестовые и информационные сообщения** предназначены для периодического тестирования работоспособности системы. В планировщике задач можно назначить до 8 временных точек, когда контроллер будет автоматически формировать голосовые и/или SMS сообщения сообщая пользователю о состоянии системы. Дополнительно можно использовать информационные SMS, которые пользователь может составить сам. Эти информационные сообщения могут содержать информацию о состоянии входов (например температура) и состоянии реле или выходов.
- **Связь через внешнее переговорное устройство** можно инициировать во время DTMF управления. ССУ422 переключится на переговорное устройство, после получения DTMF-команды.
- **Широкие возможности маршрутизации событий.** Переход входа в активное и/или пассивное состояние может влиять на состояние реле или выхода. Можно запрограммировать влияние любого входа на реле и выходы. Постановка на охрану и снятие с охраны также может влиять на состояние реле и выходов. Планировщик задач позволит управлять реле по заданному графику формируя заранее записанную форму сигнала на выходе. Это позволяет использовать реле в различных конфигурациях. Например, для включения сирены, автоматического сброса пожарных датчиков при срабатывании или имитации присутствия человека в помещении посредством коммутации освещения.
- **Возможность назначения имен – псевдонимов для входов, выходов и реле.** Каждый вход и реле имеет имя, которое используется при запросах состояния и управлении. Каждый вход имеет название активного и пассивного состояния. Например, если сработал датчик движения в комнате 1, пользователь получит SMS: КОМНАТА1 ДВИЖЕНИЕ. Имена – псевдонимы программируются пользователем.
- **Универсальная конфигурация входов.** Для входов 1, 2 установкой или снятием перемычек можно, установить тип:
 - вход со слабым смещением 5 вольт, для контроля дискретных датчиков;
 - вход соединен с цепью GND через резистор 1кОм;Для входов 3, 4 установкой или снятием перемычек можно, установить тип:
 - вход со слабым смещением 5 вольт, для контроля дискретных датчиков;
 - вход с диапазоном измерения 0-10В, для контроля аналоговых датчиков;Аппаратная конфигурация входов производится посредством установки или снятия перемычек на конфигурационном разъёме, установленного на плате контроллера. Подробную информацию смотрите в главе Подключение ССУ422 этого руководства.
Для каждого входа можно запрограммировать:
 - название датчика, название активного и пассивного состояния датчика;

- границы тревожной зоны - верхняя и нижняя границы зоны определяют интервал напряжений, в котором вход считается активным;
 - тип входа: запрещен/дискретный/аналоговый/термодатчик RTD;
 - активный уровень имеет 6 режимов: низкий, свободный, высокий и др.;
 - время усреднения входного сигнала;
 - задержку формирования тревожного события;
 - время восстановления опроса;
 - ограничение количества тревожных событий в одной охранной сессии;
 - запрет перехода в режим ОХРАНА при активности входа;
 - круглосуточный контроль, независимо от режима охраны, для пожарных датчиков, датчиков утечки воды, газа, тревожной кнопки и т.д.;
 - действие при активном уровне на входе: голосовое оповещение или SMS, связь через внешнее переговорное устройство, никаких действий;
 - влияние на реле.
- **Независимая конфигурация каждого реле.** Для каждого реле можно запрограммировать:
 - название реле, название активного и пассивного состояния;
 - инверсия выхода;
 - разрешить/запретить управление по DTMF, SMS или DATA
 - тип коммутации для дистанционного управления: уровень или номер сценария управления.
 - **Сценарий управления выходами** - это описанная пользователем форма сигнала которая может быть воспроизведена на любом реле или выходе контроллера. Таким образом поведение выходов может задаваться более гибко и не ограничивается только двумя состояниями вкл./выкл.
 - **Оповещение при падении внешнего питания и разряде внешнего аккумулятора.** ССУ422 формирует SMS и дозванивается до указанных абонентов в случае падения и восстановления внешнего питания, а также при разряде аккумулятора до указанного критического уровня.
 - **Контроль температуры системной платы устройства** - позволяет отслеживать снижение или повышение температуры выше или ниже заданной границы и оповещать указанных абонентов об этом событии. Поддерживается управление реле при достижении установленных границ.
 - **Автоматический контроль баланса.** ССУ422 формирует оповещение указанному абоненту в случае уменьшения суммы на счете ниже указанного значения. Это значение так же включается в тестовое сообщение и может быть доступно по запросу через SMS команду: TEST.
 - **Датчик вскрытия корпуса** позволяет зафиксировать момент несанкционированного доступа к устройству и оповестить указанных абонентов об этом. Более того, можно указать воздействие на реле/выход.

2.2. Технические характеристики

Напряжение питания (GND - Pwr In): 15В (-5% +5%).

Ток потребления при напряжении питания 15В: в режиме ожидания 32мА, во время голосового соединения, 100мА.

В состав контроллера входит GSM модуль (EGSM900/1800 Mhz). Класс 4 (2Вт./900МГц). Класс 1 (1Вт./1800МГц).

Антенна GSM встроенная.

Контроллер имеет встроенное зарядное устройство резервного аккумулятора в качестве которого может использоваться:

- Компактный литий-фосфатный LiFePO₄ - 12,8В; 1,3 А/час, устанавливаемый в корпусе контроллера под электронной платой;
- Свинцово-кислотный аккумулятор 12В/(3,5А/ч-7А/ч.), устанавливаемый вне корпуса.

При отсутствии внешнего напряжения питания, контроллер переходит на питание от резервного аккумулятора. Встроенная схема защиты аккумулятора от глубокого разряда, с порогом аппаратного отключения в 10,5 вольт, автоматически выключит устройство для сохранения ресурса АКБ.

Необходимо помнить, что встроенная LiFePO₄ батарея сохраняет функцию разряда до -20С, однако заряд возможен при температуре не ниже 0С. При эксплуатации прибора в неотопляемом помещении рекомендуется применять свинцово-кислотную батарею. Для этого в конфигурации [Системные параметры](#) правильно укажите тип резервной батареи.

Четыре аналогово-цифровых входа контроллера (In1-In4) могут быть настроены «аппаратно» для следующих целей:

- измерения напряжения в диапазоне от 0В до 10В;
- работы с дискретными датчиками с любым типом выхода;
- работы с пожарными и другими датчиками с «питанием по шлейфу», требуется задействовать один из выходов, для возможности сброса;
- снятия показаний с датчиков с типом выхода «4-20 мАмпер» при использовании внешнего резистора;
- снятия показаний температуры с датчика RTD-02.

Два реле с перекидным контактом позволяют коммутировать нагрузку 6А, =30В.

Два выхода (Out1, Out2) типа "открытый сток", нагрузка 0,2А/15В.

Ограниченный по току выход ExtPwr (50 мА) для питания внешних датчиков. Напряжение 10 вольт, всегда подано. Напряжение не зависит от внешнего напряжения питания или напряжения аккумулятора.

Разъем USB-mini для подключения к компьютеру по USB, для программирования параметров и режимов работы контроллера. Для подключения используется кабель USB A - mini B.

Контроллер имеет возможность подключения внешней кнопки или контактора для считывания ключа TouchMemory для изменения режима "ОХРАНА/НАБЛЮДЕНИЕ". Клемма Arm In.

Внешний светодиод "ARM" или световой маяк позволяющий наблюдать режим контроллера, может быть подключен к выходу Arm Out. Максимальный ток выхода составляет 50 мА. Имеется встроенное ограничение тока.

Не подключайте светодиод напрямую без ограничительного сопротивления, это может повредить светодиод!!!

Рабочий температурный диапазон -30°С +55°С. Влажность 5%...85%.

2.3.Элементы GSM контроллера CCU422

GSM контроллер CCU422 представляет собой модуль, имеющий возможность крепления на стену (см. рисунок). Верхняя крышка контроллера выполнена из полупрозрачного материала, что позволяет наблюдать индикаторы на плате контроллера. Индикаторы "In1", "In2", "In3", "In4" отображают состояние входов, индикатор "USB" - подключение к интерфейсу и индикатор "PWR/Net" – питание / состояние сети.

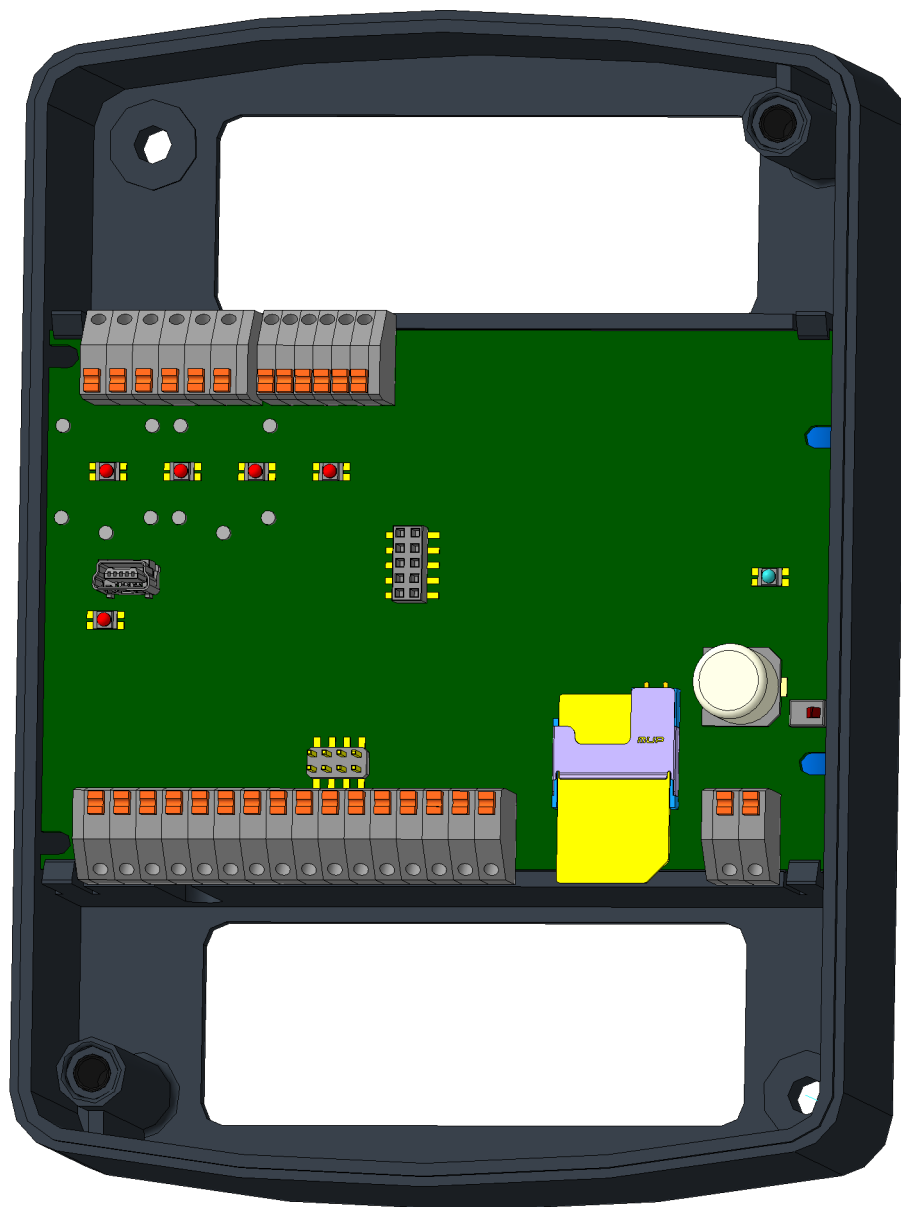


Рисунок 1. Внешний вид со снятой крышкой

Контроллер имеет клеммы для подключения питания, резервного аккумулятора, датчиков, кнопки "ВЗВОД" или контактора для считывания ключа TouchMemory, внешнего светодиода "ARM", подключения нагрузки и питания активных датчиков. Для зажима провода, необходимо нажать на оранжевый толкатель в верхней части клеммы и не отпуская его поместить провод в отверстие до упора, после чего отпустить толкатель. Провод будет надежно зажат

пружинным контактом. Назначение контактов клеммного разъема описано в разделе "Подключение ССУ422".

В правой части платы контроллера находится держатель SIM-карты. С обратной стороны платы, под держателем SIM-карты расположен держатель батареи часов типа CR1225.

Справа вверху платы находится антенна, не размещайте сигнальные провода в непосредственной близости к этой части платы.

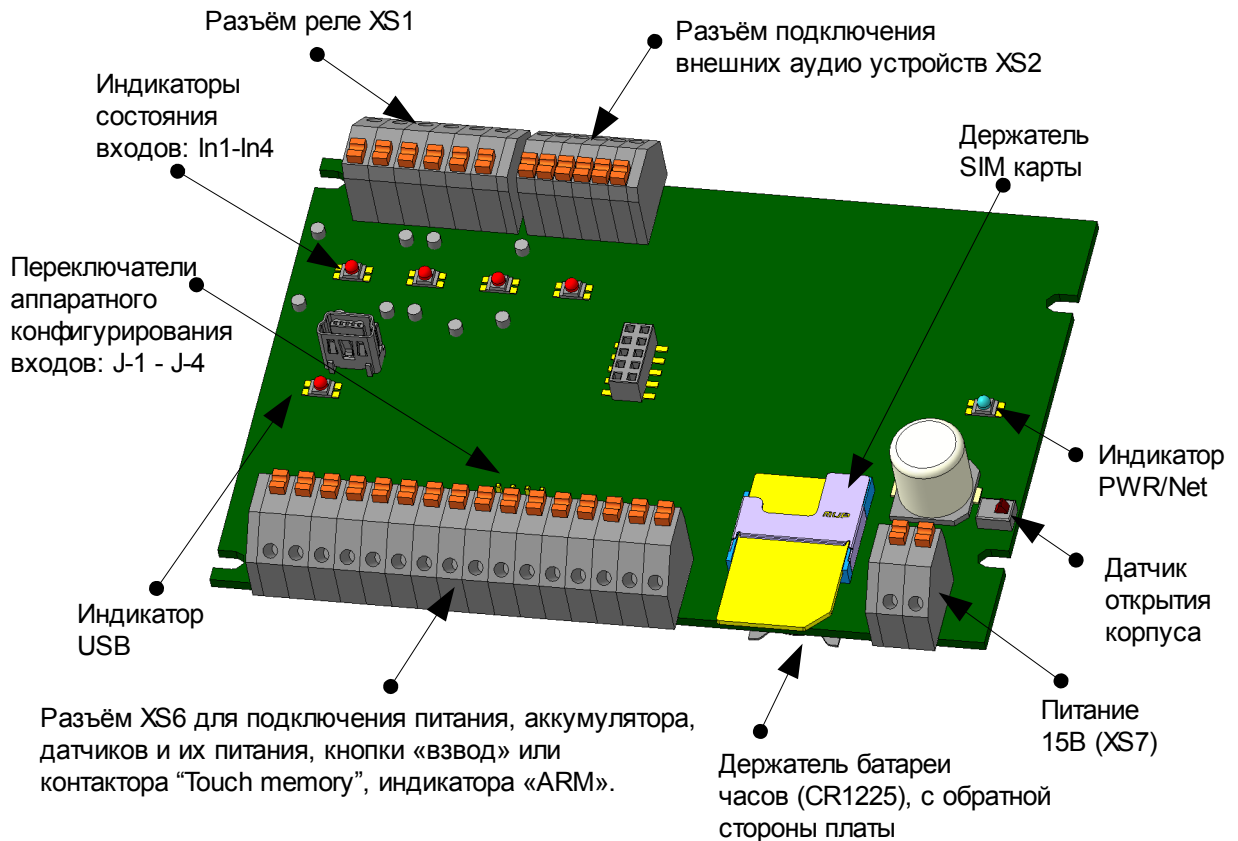


Рисунок 2. Основные элементы контроллера

2.4. Габаритные и установочные размеры

Габаритные размеры корпуса контроллера с учётом подключенной GSM антенны: (ШхГхВ в мм.): 130x55,2x156. Ширина дана с учетом выноса антенны.

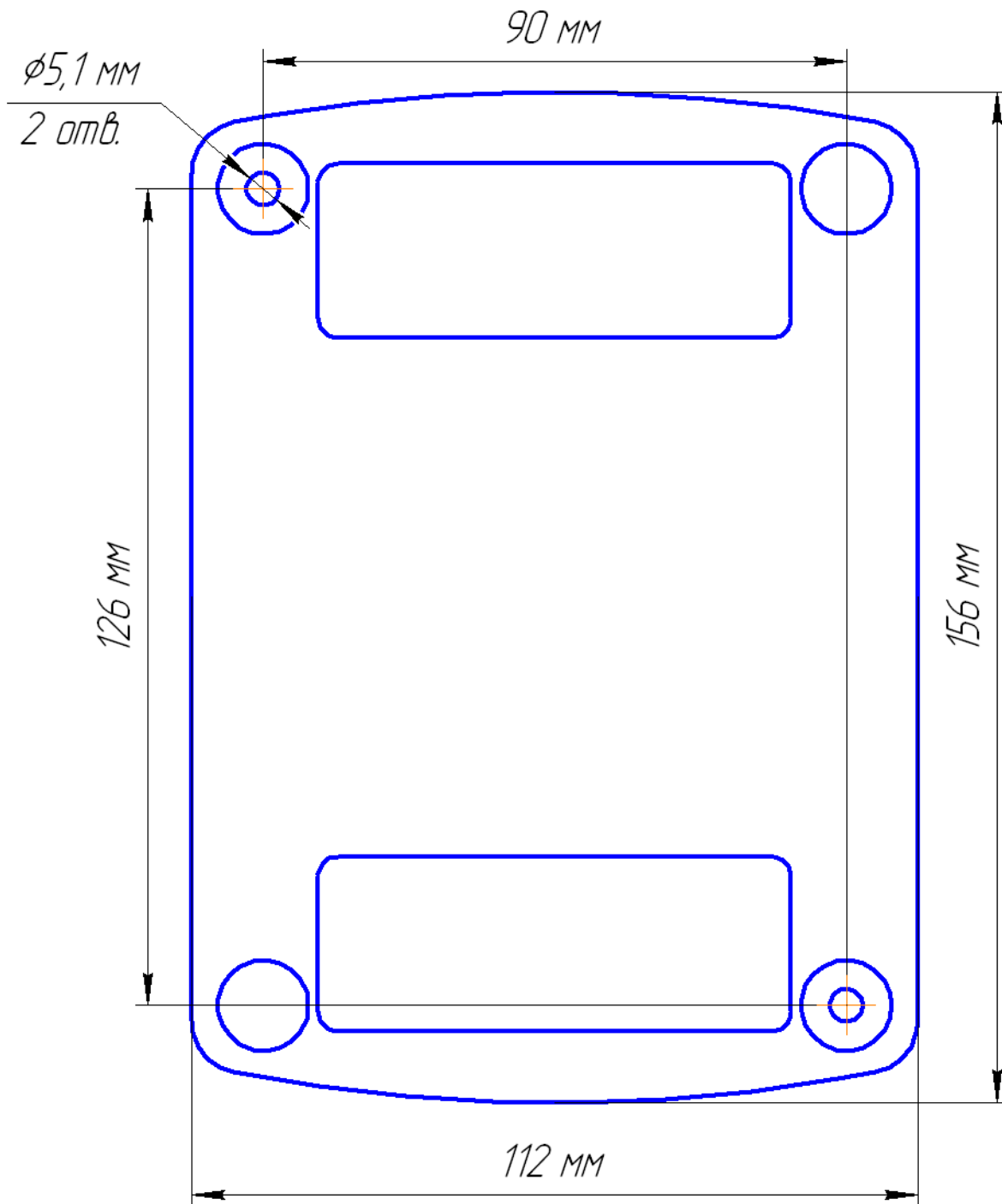


Рисунок 3. Габаритные и установочные размеры

3. Режимы работы и индикация

GSM контроллер CCU422 имеет два основных режима работы: "ОХРАНА" и "НАБЛЮДЕНИЕ". Параметр сохраняется в энергонезависимой памяти, поэтому при подаче питания, контроллер переходит в тот режим, который был до отключения питания. Режим отображается светодиодным индикатором, подключенным к выходу Arm Out.

Четыре индикатора In1 - In4 могут отображать состояние датчиков - зеленое свечение, состояние реле, выходов - красное или качество GSM сигнала - оранжевое свечение. Пользователь должен определить функцию этих индикаторов при конфигурировании. Возможен так же режим поочередного отображения вышеперечисленной информации через несколько секунд.

Состояние подключенных ко входам датчиков, отображаются независимо от режима. Активен датчик – активен индикатор и наоборот. Эту индикацию удобно использовать при подключении датчиков и настройки параметров входов. Короткими вспышками, эти индикаторы показывают, что на соответствующем входе была активность хотя бы раз в текущей охранной сессии, когда установлен параметр **"Показывать прошедшую активность входов вспышками"** на вкладке **"Питание, температура, индикация, контроль вскрытия"**. Охранная сессия начинается с момента перехода в режим ОХРАНА и продолжается до момента перехода в режим НАБЛЮДЕНИЕ. При очередном входе в охранную сессию, индикация зафиксированной активности сбрасывается.

При отображении состояние реле и выходов индикаторы имеют красное свечение. Логика работы прямая: реле включено - индикатор активен, реле выключено - индикатор неактивен.

При отображении качества GSM сигнала свечение индикаторов оранжевое. Максимальный уровень сигнала когда все индикаторы активны.

3.1.Режим НАБЛЮДЕНИЕ

В этом режиме индикатор Arm Out не активен. Контроллер формирует сигнальные голосовые и текстовые сообщения, только если происходят системные события (падение/восстановление внешнего питания, разряд аккумулятора, выход температуры из установленного диапазона, снижение баланса или вскрытия корпуса) или если на входе назначенном для круглосуточного контроля происходит смена уровня. Тем не менее, состояние датчиков, подключенных ко входам можно узнать, запросив голосовое тестовое сообщение DTMF командой '9' или сформировав запрос состояния посредством SMS.

Если провести аналогию с другими охранными системами, этот режим соответствует аналогичному "СНЯТ С ОХРАНЫ", с той разницей, что в CCU422 дополнительно возможно наблюдение за параметрами по запросу.

3.2.Режим ОХРАНА

В этом режиме индикатор Arm Out постоянно активен. Контроллер формирует сигнальные голосовые и текстовые сообщения, если происходят системные события или если на любом разрешенном входе происходит смена уровня. Для каждого соединения необходимо указать нужный набор событий.

Аналогично другим охранным системам, этот режим соответствует "ВЗЯТ ПОД ОХРАНУ"

3.3. Переход в режим ОХРАНА

Переход из режима НАБЛЮДЕНИЕ в режим ОХРАНА происходит при активизации* входа Arm In, в соответствии с его конфигурацией. Если установлена задержка взвода, начинается обратный отсчет, который сопровождается частым миганием индикатора Arm Out, вспышка 0,5 секунды, пауза 0,5 секунды. Необходимо заметить, что задержка игнорируется, если постановка на охрану производится DTMF командой, командой "ARM"/"ОХРАНА" текстового сообщения или планировщиком задач по времени. По истечении времени задержки контроллер переходит в режим ОХРАНА. При этом происходит воздействие на реле, если это запрограммировано. При постановке на охрану считается, что все входы должны находиться в пассивном состоянии. Поэтому, если вход активен (возможно неисправен датчик), будет сформировано сигнальное текстовое сообщение и голосовое оповещение, в соответствии с параметрами входа и соединений. Заметим, что входы также воздействуют на реле, если запрограммировано влияние на реле при активизации входа.

Дополнительно, при постановке через вход Arm In, контроллер анализирует состояние входов у которых включен параметр **"Не переходить в режим ОХРАНА при активном состоянии входа"**, если такой вход активен, контроллер остается в режиме НАБЛЮДЕНИЕ, а количеством вспышек отображает номер этого входа на индикаторе Arm Out. Это условие игнорируется при других способах постановки в режим ОХРАНА.

Если в режиме ОХРАНА происходит повторный "Взвод", а такое возможно по команде "ARM" текстового сообщения, то воздействие игнорируется. Когда необходимо перевзвести режим, перейдите в режим НАБЛЮДЕНИЕ затем в ОХРАНА. Пример SMS команды: /pass DISARM ARM или /pass НАБЛЮДЕНИЕ ОХРАНА

3.4. Переход в режим НАБЛЮДЕНИЕ

Переход из режима ОХРАНА в режим НАБЛЮДЕНИЕ происходит при активизации* входа Arm In, в соответствии с его конфигурацией, по DTMF команде, по команде "DISARM"/"НАБЛЮДЕНИЕ" текстового сообщения или планировщиком задач по времени. При этом происходит воздействие на реле, если это запрограммировано. Некоторые входы могут иметь задержку выдачи сигнального сообщения несколько секунд. Поэтому, если на этих входах был зарегистрирован активный уровень, но время задержки не закончилось на момент перехода в режим НАБЛЮДЕНИЕ, сигнальное голосовое и текстовое оповещения формироваться не будут. Например, датчик контроля двери имеет задержку выдачи сообщения 10 секунд. Зная, где находится скрытая кнопка "ОХРАНА/TOUCH", можно войти в помещение и снять объект с охраны в течение установленного времени, без выдачи сообщения, включения sireны.

Если в режиме НАБЛЮДЕНИЕ приходит повторная команда о снятии с охраны, а такое возможно по команде "DISARM"/"НАБЛЮДЕНИЕ" текстового сообщения или в режиме DTMF управления, такое воздействие игнорируется.

*Под активизацией входа Arm In, здесь понимается как замыкание кнопки подключенной к этому входу, так и касание зарегистрированным ключом TouchMemory контактора, подключенного к этому же входу. Конкретная ситуация зависит от конфигурации входа.

Сводная таблица перехода CCU422 из режима в режим.

Воздействие	Текущий режим	После воздействия
Импульс (кнопка)	НАБЛЮДЕНИЕ	ОХРАНА
Импульс (кнопка)	ОХРАНА	НАБЛЮДЕНИЕ
TouchMemory	НАБЛЮДЕНИЕ	ОХРАНА
TouchMemory	ОХРАНА	НАБЛЮДЕНИЕ
DTMF/SMS/Планировщ.	Любой	Согласно воздействию

В этой главе даны только общие особенности работы системы в основных режимах. Конкретное взаимодействие входов, реле и событий, происходящих в системе, зависит от конфигурации. Настройка каждого параметра подробно описана в главе [5. Настройка параметров](#).

3.5. Контроль регистрации и действий контроллера в сети

Цвет индикатора PWR/Net отражает тип питания (см. раздел "**Питание устройства**"), характер вспышек показывает состояние регистрации в GSM сети или текущее действие.

- Постоянное свечение - контроллер не зарегистрирован в сети;
- Вспышки 2 раза в секунду - попытка регистрации в сети;
- Вспышки 1 раз в 4 секунды - зарегистрирован в сети GSM, ожидание;
- Вспышки 1 раз в 2 секунды - начат вызов абонента для доставки голосовых сообщений;
- 2 вспышки через 0,5 секунды, группа вспышек повторяется 1 раз в 2 секунды - дозвониться удалось, у абонента звучит вызывной сигнал или обнаружен входящий вызов с любого номера, после оценки конфигурации будет произведен отбой или установлено соединение;
- 3 вспышки через 0,5 секунды, группа вспышек повторяется 1 раз в 2 секунды - голосовое входящее или исходящее соединение установлено.

3.6. Оценка силы принимаемого сигнала

Для оценки силы принимаемого сигнала можно использовать индикаторы входов In1-In4. Для этого выберите "**Показывать уровень GSM сигнала на индикаторах In1-In4**" на вкладке "**Питание, температура, индикация, контроль вскрытия**". Чем больше светодиодов активно, тем сильнее уровень сигнала. Понятно, что в этом режиме индикаторы не отображает состояние входов.

3.7. Коды ошибок

При подаче питания устройство проводит внутренний тест. В случае обнаружения любого несоответствия, на индикатор "PWR/Net", оранжевым цветом, выводится код ошибки в виде группы коротких вспышек через длинную паузу. Количество вспышек в группе обозначает код ошибки:

2 - вспышки, неисправность микросхемы FLASH памяти.

3 - вспышки, в памяти устройства находится некорректная конфигурация, перепрограммируйте конфигурацию.

4 - вспышки, в памяти голосовых сообщений не найдены корректные данные. Обновите голосовые сообщения используя программатор.

Ошибки 3 и 4 могут происходить после замены микропрограммы на новую. При возникновении ошибки 3 устройство находится в режиме ограниченной функциональности, т.е. входы не опрашиваются, выходы не управляются, нет регистрации в сети, в общем не функционируют все процессы для работы которых требуется конфигурирование пользователем. Настройте конфигурацию как необходимо и запрограммируйте.

4. Питание устройства

Устройство автоматически определяет тип питания (Основное/АКБ/USB порт компьютера). При недостаточном напряжении прекращает работу реле и выходов во избежании аварийной ситуации, приостанавливает опрос входов во избежании ложных тревожных сообщений от датчиков питание которых близко к минимальной границе. Происходит deregистрация из сети GSM. Индикаторы состояния входов In1-In4 будут выключены. Это **режим пониженного потребления**.

При наличии на клеммах основного питания напряжения не ниже 11 вольт, индикатор PWR/Net имеет зеленое свечение. Считается, что напряжение достаточно для работы устройства и датчиков. Единственное ограничение, заряд резервной батареи невозможен до 100%, для этого требуется питание не ниже 15В, поэтому используйте источник питания из комплекта поставки.

При отсутствии основного питания, но при наличии АКБ с достаточным для работы уровнем заряда (50-60%), индикатор PWR/Net имеет красное свечение. После снижения уровня заряда до 0% произойдет выключение реле и выходов, прекратится опрос входов. Контроллер deregистрируется из GSM сети. Все индикаторы будут выключены. Устройство перейдет в **режим пониженного потребления**. При дальнейшем разряде АКБ, аппаратная защита полностью выключит устройство. После этого, работа устройства начнется только при подаче основного питания, однако переход на резервный АКБ будет возможен только после достижения заряда 50-60%.

При отсутствии основного питания и АКБ, но при подключении USB интерфейса, индикатор PWR/Net имеет оранжевое свечение. В этом режиме будет доступно программирование/считывание конфигурации и установка встроенных часов контроллера. Значение напряжения на входах не будет отображаться, для просмотра актуальных значений подключите основное питание. Тестовое управление реле/выходами из конфигуратора не будет функционировать.

При подключении одновременно более одного источника питания, устройство питается от наиболее приоритетного, что отображается на индикаторе PWR/Net. Основное питание имеет высший приоритет, АКБ - средний, USB-порт компьютера низкий.

5. Настройка параметров

Перед использованием GSM контроллера CCU422, необходимо настроить его конфигурацию. Эта процедура выполняется посредством программы-конфигуратора. С помощью этой программы можно сохранить в файл и загрузить из файла конфигурацию контроллера.

При питании от USB доступно чтение, запись и сравнение конфигураций контроллера, а так же установка времени. Когда необходима более полная информация о состоянии устройства, подключите основное питание 15В.

Запустите программу. В меню **<Настройка>** выберете подпункт **<COM порт...>**. Установите COM порт, который появился в системе после установки драйвера. Теперь можно приступить к настройке конфигурации. При программировании контроллер необязательно должен содержать SIM-карту.

Перед программированием полностью прочитайте текущий раздел!

5.1. Информационно-тестовый раздел конфигуратора

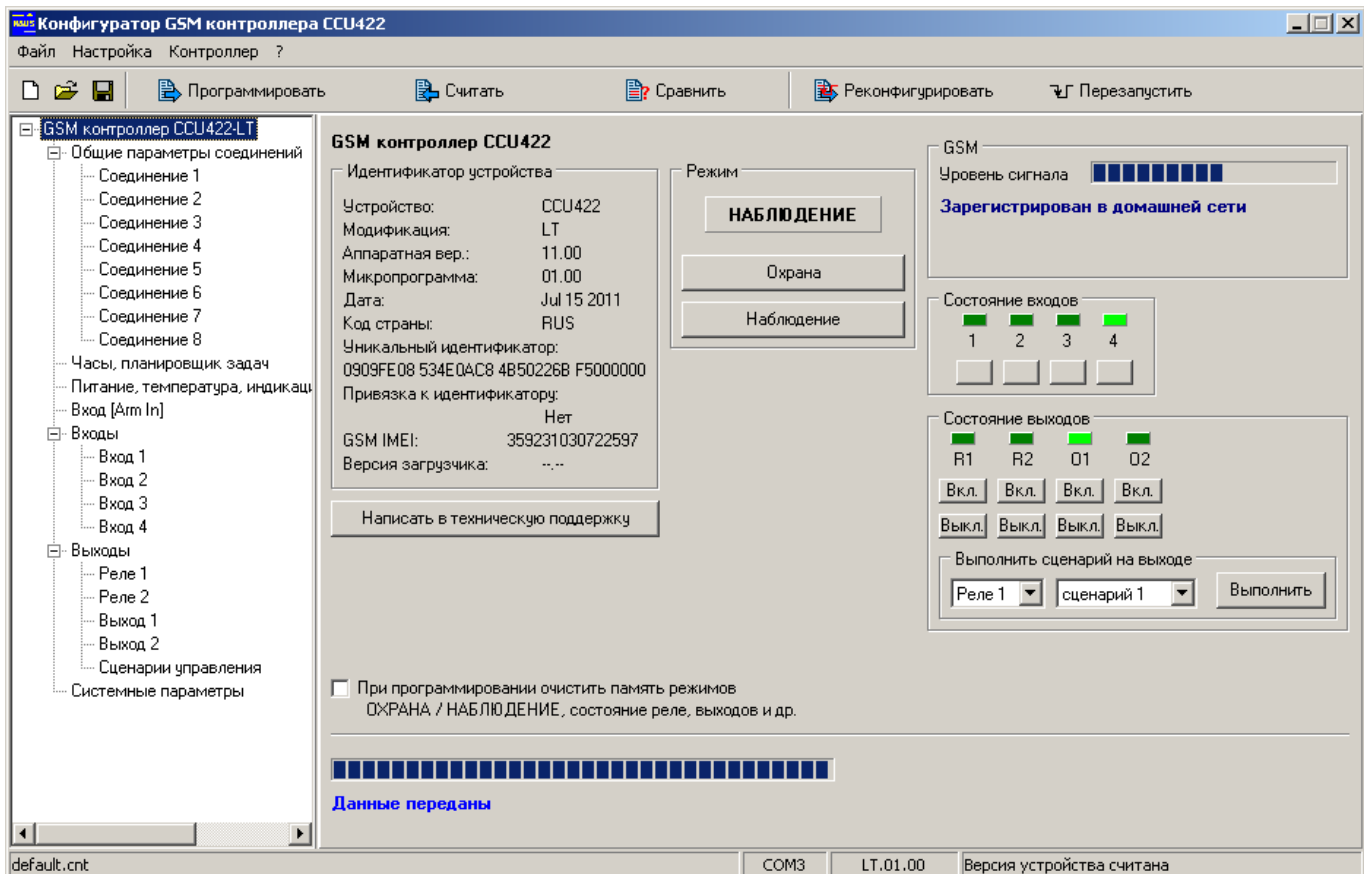


Рисунок 4. Информационный/тестовый раздел

В этом разделе можно увидеть идентификатор устройства (версию встроенной микропрограммы, аппаратную версию и др.), эта информация может понадобиться при обращении в службу поддержки.

В центре панели расположен индикатор режима ОХРАНА/НАБЛЮДЕНИЕ и кнопки для его изменения. Вы можете оперативно протестировать смену режимов, так как это будет происходить при реальной работе. Голосовое и SMS оповещения о смене режима будут формироваться согласно конфигурации.

Информация о GSM сети будет доступна только при наличии основного питания.

Панель "Состояние входов" фактически дублирует индикаторы In1-In4 на плате устройства, используйте когда контроллер установлен в труднодоступном месте. Кнопка под каждым индикатором позволяет симитировать тревожное событие от входа.

Панель "Состояние выходов" отображает реальное состояние реле и выходов. Кнопки вкл./выкл. позволяют управлять каждым исполнительным устройством наблюдая его состояние. Более того, на любом реле или выходе можно запустить выполнение сценария, что позволяет оперативно оценить генерируемую форму сигнала.

При установленном флажке "При программировании очистить память режимов..." после загрузки конфигурации произойдет сброс рабочих параметров к значению по умолчанию, а именно, режим прибора - НАБЛЮДЕНИЕ, все реле и выходы будут выключены.

Кнопка [Программировать] загружает составленную конфигурацию в память контроллера, после чего производится перезапуск устройства. Перезапуск приравнивается к кратковременному снятию питания. А значит если прибор уже был установлен на объекте то алгоритм контроля состояния входов будет запущен сначала, счетчики блокировки входов будут очищены. На выходах, которые управлялись сценарием, сценарий будет запущен сначала и т.д. Этот способ рекомендуется применять всегда при первичном конфигурировании или если изменялось большое количество параметров.

Кнопка [Реконфигурировать] загружает конфигурацию без перезапуска устройства. Этот способ подходит для изменения параметров соединения, планировщика задач, системных параметров. Без перезапуска, устройство продолжает функционировать как и до реконфигурирования, но с новой конфигурацией. Однако нужно иметь ввиду, что процессы не перезапускаются сначала, и например заблокированный вход, останется заблокированным до перехода в режим ОХРАНА. Поэтому, если вносится много изменений в конфигурацию удобно воспользоваться кнопкой [Программировать]. Или просто нажать кнопку [Перезапустить], что равносильно кратковременному снятию питания.

Необходимо помнить, что сценарий выполняется из памяти контроллера, как и в реальных условиях, поэтому после любого изменения параметров тестируемого сценария на панели "Сценарии управления", необходимо запрограммировать конфигурацию, и только после этого тестировать сценарий.

Заметим, что отображение состояний входов и выходов в программе происходит с некоторой задержкой ~0,5 секунд, поэтому отображение быстрых изменений состояния может выглядеть не достоверно, используйте этот инструмент в основном для контроля медленных процессов, меняющихся не чаще одного раза в секунду.

5.2. Общие параметры соединений

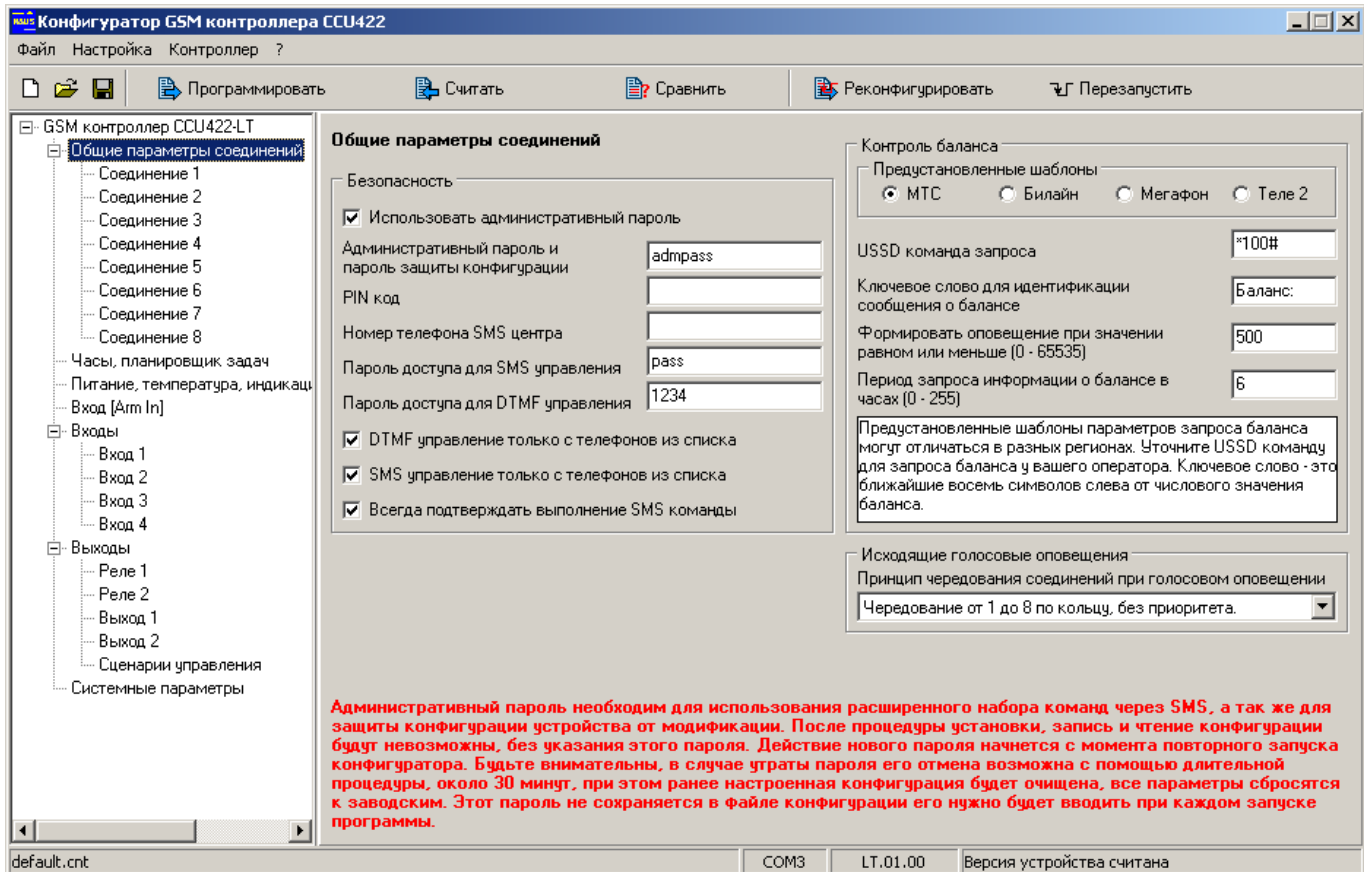


Рисунок 5. Общие параметры соединений

Административный пароль необходим для защиты конфигурации устройства от модификации, а так же для использования расширенного набора SMS команд изменяющих конфигурацию. После процедуры установки, запись и чтение конфигурации будут невозможны, без указания этого пароля. Действие нового пароля начнется с момента повторного запуска конфигуратора. Этот пароль не сохраняется в файле конфигурации, соответственно его необходимо вводить при каждом запуске конфигуратора, только после этого будет возможно программировать или считывать конфигурацию устройства. Когда защита конфигурации не требуется, пароль можно не устанавливать, при этом будет недоступен расширенный набор SMS команд. Заметим так же, если установить оба SMS пароля одинаковыми, то расширенный набор SMS команд всегда будет доступен с указанием этого пароля.

Будьте внимательны, в случае утраты пароля его отмена возможна с помощью длительной процедуры, около 30 минут, при этом ранее настроенная конфигурация будет очищена, все параметры сбросятся к заводским.

PIN-код. Если SIM карта установлена, то после программирования параметров, будет предпринята попытка ввода кода, если конечно запрос PIN-кода не отключен. При верном PIN-коде начнется регистрация в сети, а в случае ошибки останется на одну попытку меньше. Смотрите информационную панель GSM на первой странице конфигуратора. Этот же PIN-код вводится в случае повторного включения питания.

Будьте внимательны при вводе PIN-кода. Если код введен неправильно 3 раза, SIM-карта блокируется. Разблокировать временно заблокированную SIM-карту можно только с помощью PUK-кода (8 цифр). Для набора этого кода переместите SIM-карту из контроллера в любой мобильный телефон. Для ввода предусмотрено 10 попыток.

Номер SMS центра используется для передачи SMS. Если оставить это поле пустым, то будет использоваться номер, записанный на SIM-карте. Однако некоторые операторы не вносят этот номер на SIM, убедитесь в его наличии. В противном случае контроллер не сможет посылать SMS.

Пароль доступа для DTMF управления используется для доступа в режим DTMF управления. Пароль может содержать не более 4 цифровых символов.

Пароль доступа для SMS управления используется в текстовом управляющем сообщении для формирования команд и запросов. Пароль может содержать не более 8 латинских, кириллических или цифровых символов.

DTMF управление только с телефонов из списка. Если параметр включен, входящие вызовы с номеров не указанных в списке будут отклонены. Контроллер принимает вызовы только от пользователей из списка и предлагает ввести пароль, для перехода в режим управления или переходит в этот режим без пароля, см. параметры соединений. При выключенном параметре, контроллер принимает все входящие вызовы, для доступа в режим управления достаточно знать пароль.

SMS управление только с телефонов из списка. Если параметр включен, управляющие сообщения, пришедшие с номеров телефонов не указанных в списке, обрабатываться не будут. Этот режим обеспечивает наибольшую защищенность системы. Если же необходимо управлять системой с большого количества разных телефонных номеров выключите этот параметр.

Всегда подтверждать выполнение SMS команды. Если параметр включен, контроллер формирует ответное сообщение, содержащее отчет о состоянии параметров или режимов, на которые воздействовала команда. Параметр действует только при запросе с телефона из списка. При выключенном параметре такое подтверждение может быть запрошено непосредственно в команде — символ "!" в конце сообщения. Пользователи не из списка могут так же использовать запрос "!" в конце сообщения, по необходимости.

В некоторых случаях, SMS сообщения доставляются на номер контроллера с задержкой. Такие "опоздавшие" SMS команды могут нарушить прогнозируемое поведение выхода или реле, когда пользователь не ожидает этой реакции. Для предотвращения этой ситуации команда отправленная более 30 минут до момента получения, выполнена не будет, о чем пользователь получит SMS уведомление "УСТАРЕВШЕЕ СООБЩЕНИЕ" / "OUTDATED MESSAGE". Исключение составляет команды установки или синхронизации времени с временем SMS центра оператора, они выполняются всегда.

Заметим так же, что если часы не были установлены после включения устройства или произошел сбой хода часов, в ответном сообщении вместо времени передаются символы "---". Необходимо установить часы, иначе ни какие SMS команды, кроме установки и синхронизации времени, выполняться не будут.

Принцип чередования соединений при дозвоне. Чередование от 1 до 8 по кольцу, без приоритета означает, что все соединения равнозначны. При

постановке первого события в очередь на доставку, соединение устанавливается по первому номеру, затем по второму и т.д. При этом не обязательна успешная доставка сообщения по предыдущему номеру, для перехода к следующему. Фактически это принцип последовательной доставки, без каких либо условий.

Приоритет у соединения с меньшим номером означает, что пока не будут доставлены события по первому соединению, доставка по второму не начнется. Доставка по третьему соединению, начнется только когда очередь сообщений первого и второго соединений будет пуста и т.д. Если при передаче сообщений по четвертому соединению, появится сообщение у соединения со вторым номером, то следующий будет набран номер второго соединения и т.д.

В большинстве случаев удобно применять первый принцип чередования, он больше всего отвечает условиям доставки сообщений максимальному числу абонентов за кратчайшее время.

Контроль баланса позволят автоматически контролировать сумму на счете тарифного плана контроллера. При снижении значение баланса до уровня указанного в параметре "**Формировать оповещение при значении равном или меньше**" контроллер сформирует соответствующее оповещение через SMS со значением баланса. Повторное оповещение будет формироваться только после пополнения счета больше указанного значения и повторного снижения. Для корректно работы необходимо указать USSD-команду для запроса баланса, эту информацию предоставляет оператор. На момент написания документа у МТС и Мегафон команда *100#, у Билайн - *102#. Так же необходимо ввести несколько символов которые предшествуют числовому значению баланса в сообщении получаемом от оператора. Например, если получаем сообщение «Баланс:156,23руб.» - вводим ключевое слово: «Баланс:». Пробел перед числом вводится, только если он присутствует в сообщении оператора. **Период запроса информации о балансе в часах** задает время через которое контроллер будет пытаться получить информацию об остатке средств на счету и сравнить с пороговым значением. Когда этот параметр равен нулю, сервис запроса баланса отключен, USSD спросы не посылаются, информация о балансе не доступна контроллеру и не предоставляется пользователю в тестовом сообщении. Когда период больше нуля, информация о текущем состоянии баланса содержится в тестовом сообщении, может быть доступна через SMS запрос: TEST.

Пауза между окончанием одного соединения и началом нового дает возможность контроллеру принять входящий вызов даже при наличии в очереди событий для голосового оповещения. Эта пауза заданна 10 сек.

Алгоритм запроса и анализа баланса в большинстве случаев позволяет корректно распознавать числовое значение, однако в случае применения оператором нестандартной кодировки текста или других локальных особенностей передачи баланса, функция контроля может работать некорректно. В этом случае, строка о состоянии баланса в тестовое сообщение включена не будет.

5.3.Соединения

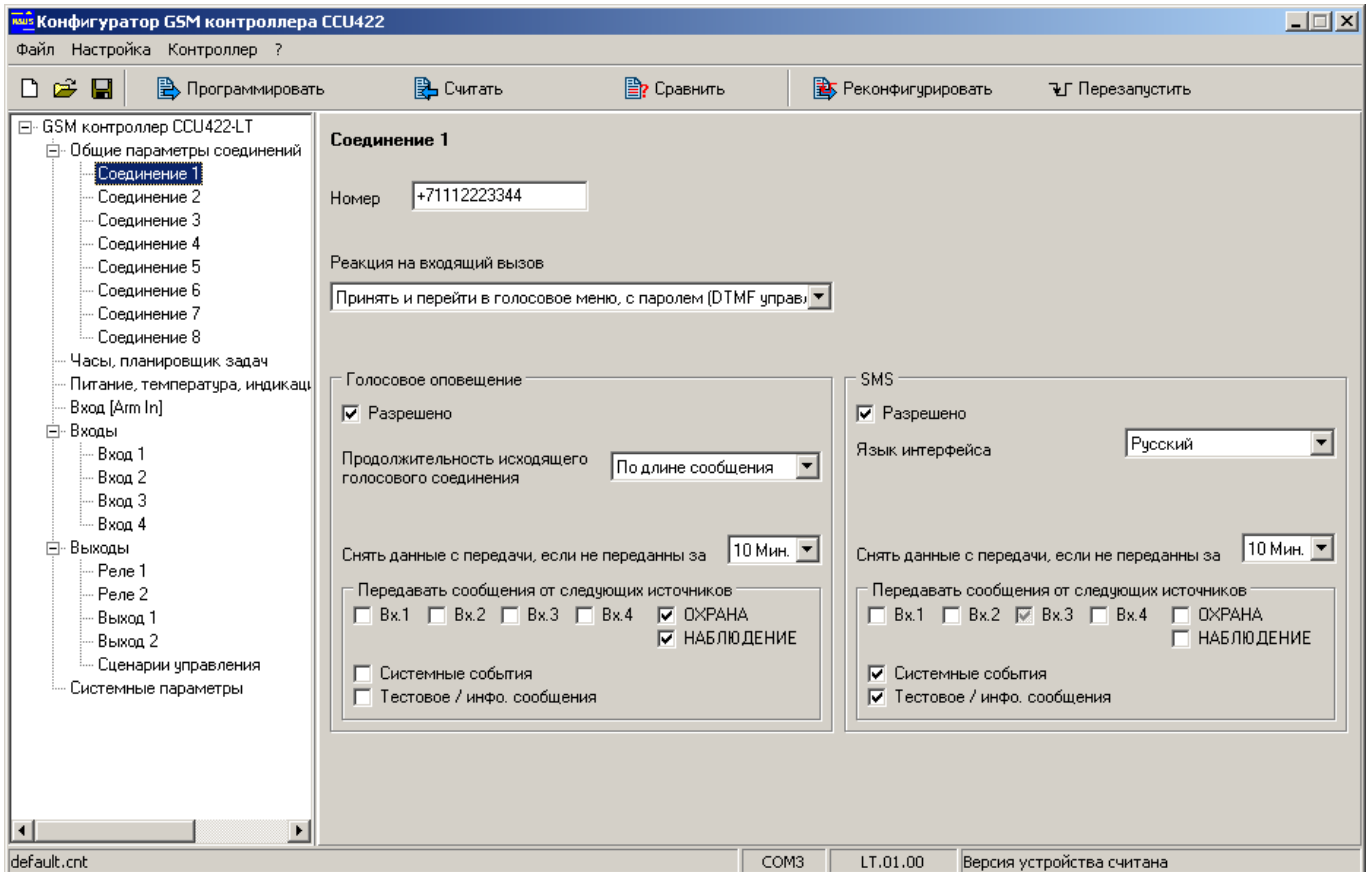


Рисунок 6.Параметры соединения

Номер. В поле номер необходимо вводить телефон абонента в международном формате, например +79101234567. При необходимости использовать соединение только для оповещения, можно использовать внутренний укороченный формат номера 112233 или 011 (прием входящих вызовов и SMS не гарантируется), при условии, что оператор позволяет набрать такой номер. Все абоненты из списка равноправны, имеют возможность управления и формирования запросов с использованием голосового соединения DTMF сигналами или по SMS. Оповещение всегда начинается с соединения с меньшим номером.

Когда разрешены оба вида транспорта (Голосовое оповещение и SMS) в первую очередь будет использоваться голосовое. Если за указанное время доставки, голосовое оповещение не будет передано, то будет послано SMS соответствующего содержания. Если голосовое успешно, SMS передано не будет. *Это правило действует только если набор событий для голосового оповещения идентичен или превосходит (перекрывает) набор событий для передачи по SMS, в противном случае через SMS будут переданы события не присутствовавшие в голосовом пакете.*

Когда разрешен один вид транспорта, только он используется для доставки.

Реакция на входящий вызов. *Принять и перейти в голосовое меню с паролем (DTMF управление)* – при вызове с номера телефона этого соединения контроллер принимает вызов и предлагает ввести пароль, после ввода верного пароля пользователь переходит в голосовое меню. *Принять и перейти в голосовое меню без пароля (DTMF управление)* – контроллер принимает вызов, пароль не запрашивается, пользователь переходит в голосовое меню. *Отбить (DTMF*

управление невозможно) – вызов с номера этого соединения будет отклонен, доступ в голосовое меню невозможен.

Заметим, что для идентификации пользователей по номеру необходимо включить функцию определитель номера (АОН) на тарифном плане контроллера.

Группа "Голосовое оповещение"

Разрешено использовать голосовое оповещение если флажок установлен. Дополнительно необходимо установить индивидуальный флаг разрешения для каждого события. Когда параметр выключен, ни какие голосовые сообщения не будут формироваться на этот номер. С этого номера можно только войти в систему для DTMF управления.

Продолжительность исходящего голосового соединения [2-61с] указывает время в секундах от начала соединения до момента, когда контроллер разорвет соединение. Малое время, порядка 3-х секунд, позволит не превысить неоплачиваемую границу, но возможно не даст полностью прослушать сигнальное сообщение. Большее время позволит прослушать сообщение полностью, при этом абонент сам может разорвать соединение в любой момент. Если же выбран параметр "По длине сообщения", продолжительность соединения определяется длиной голосового сообщения. Если же выбрано – "Задается DTMF упр.", это означает, что после передачи голосовых сообщений, контроллер переходит в режим управления, причем сразу в главное меню без запроса пароля. Пользователь сам может решить – разорвать соединение или управлять системой.

Снять данные с передачи, если не переданы за, Мин. В случае неуспешной доставки сообщений, попытки будут предприниматься в течение времени, указанного в этом параметре. Время считается с момента постановки последнего события в очередь, при условии регистрации контроллера в сети GSM.

Передавать сообщения от следующих источников. Отметьте только те события, информацию о которых нужно получать с использованием данного соединения. Для входов каждый флаг может принимать три значения: серый — доставлять сообщения об активизации этого входа, черный — доставлять сообщения о переходе в активное и неактивное состояние, нет галочки — нет оповещений. Флажок "Системные события" разрешает сразу несколько оповещений: неисправность основного питания, разряд батареи, баланс ниже нормы, температура системной платы вне допустимого диапазона, вскрытие корпуса устройства. Для запрещения любого из системных событий используйте индивидуальные флаги разрешения на вкладке "Питание, температура..." Флажок "Тестовое / инфо. сообщения" разрешает тестовое и информационное сообщение.

Группа SMS

Разрешено отправлять SMS оповещение если флажок установлен. Для получения оповещений необходимо установить индивидуальный флаг разрешения для каждого события. Когда параметр выключен, ни какие SMS сообщения не будут формироваться на этот номер автоматически. SMS будут выдаваться на этот номер только по запросу.

Язык интерфейса может быть выбран индивидуально для каждого пользователя. Все оповещения и системные события будут формироваться на выбранном языке.

Заметим так же, что выбор языка влияет на кодировку SMS сообщения, что в свою очередь влияет на максимальное количество символов в одном

сообщении. Англоязычный интерфейс позволяет передать в одном сообщении до 160 знаков, в то время как русскоязычный 70 знаков. Отсюда получаем, что для передачи одной и той же информации, на русском языке потребуется 2-3 сообщения вместо одного, на английском.

В качестве идентификатора пользователя в SMS, при смене режима всегда передается **Имя пользователя** введенное при добавлении ключа. Например, ARM T:Maxim.

Устройство имеет функцию **Контроля ошибок управляющих сообщений**. Это дает пользователю информацию о не распознанной при разборе части управляющего сообщения. В большинстве случаев ошибочное слово будет выделено символами ><, что дает возможность быстро исправить ошибку и послать повторную, правильную, команду.

Пример ошибочной команды:

/PASS ARN !

Ответ:

12 : 45

>ARN<

Понятно, что ошибка в последней букве, верная команда ARM.

Включите этот параметр если необходимо в ответном сообщении получать указания на ошибки.

Заметим, что этот параметр может быть включен только у зарегистрированных номеров телефонов. На эти номера будет приходить сообщение об ошибке только если она обнаружена. Другими словами, если нет запроса подтверждения и управляющее сообщение сформировано без ошибок, пользователь пославший команду не получит ответного SMS. Если необходимо всегда получать подтверждение выполнения команды используйте соответствующий параметр или признак запроса "!" в конце сообщения.

Понятно, что для пользователей не из списка, если им разрешено управление, ошибочные сообщения возвращаться не будут. Для получения ответных сообщений, они должны запрашивать подтверждение выполнения команды "!".

Остальные параметры SMS имеют тот же смысл, что и аналогичные параметры при голосовом оповещении.

5.4. Часы и планировщик задач

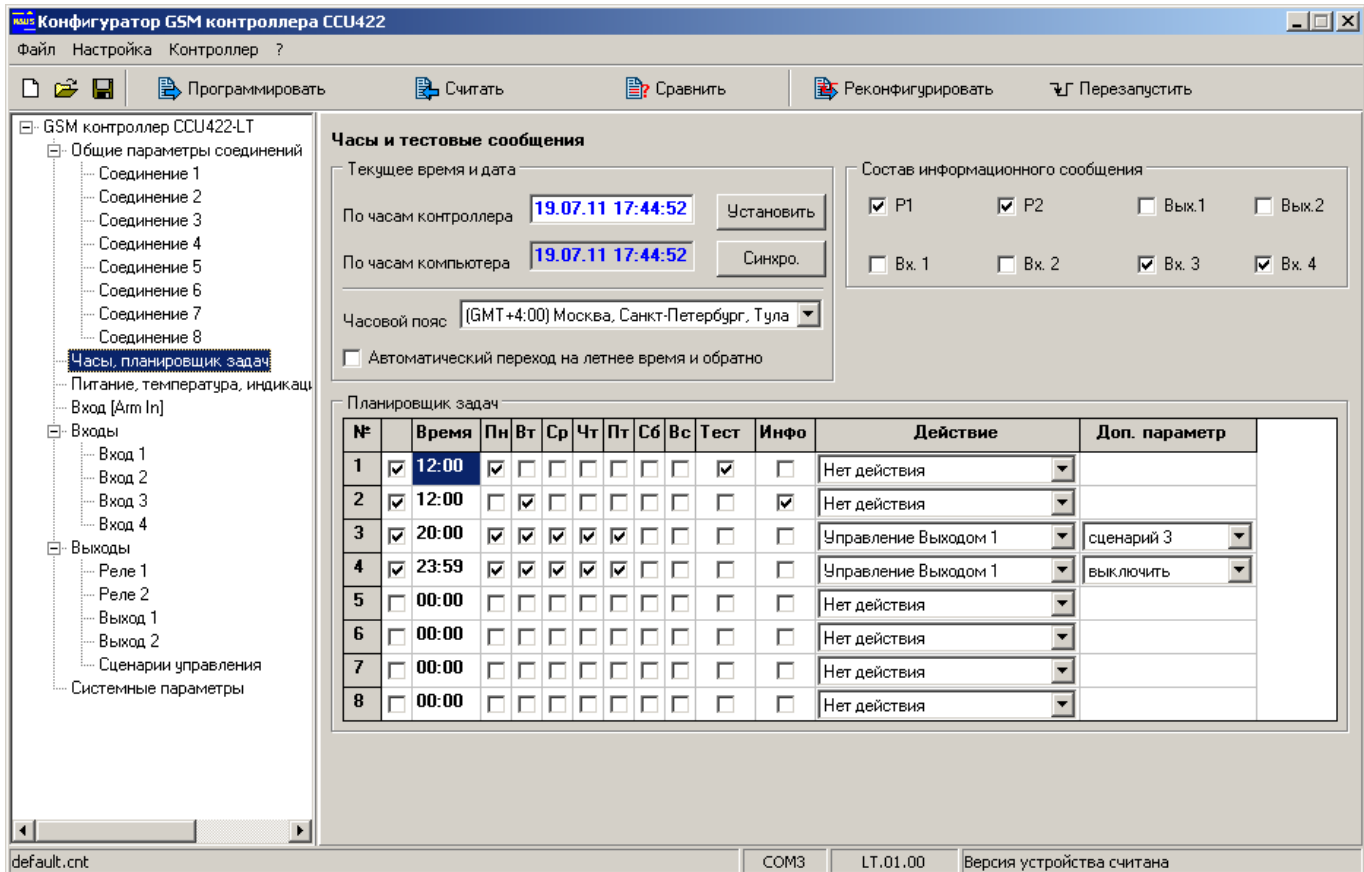


Рисунок 7. Часы и тестовые сообщения

Текущее время и дата. Эта панель позволяет установить часы контроллера. Для этого введите текущую дату и время, нажмите кнопку [Установить]. Если часы компьютеры показывают правильное время, достаточно синхронизировать часы контроллера – нажмите [Синхро.]. Выберите из списка часовой пояс соответствующий местности, где установлен контроллер. Когда параметр "Автоматический переход на летнее время и обратно" включен, контроллер автоматически корректирует часы согласно правилам перехода на летнее время. Существует вероятность, что перевод часов будет отменен на государственном уровне, тогда запретите эту особенность.

Планировщик задач содержит 8 строк в каждой из которых можно указать время и дни недели возникновения события. Одновременно может формироваться тестовое, информационное сообщения и одно любое действие. Действия могут быть следующими: переход в режим ОХРАНА, переход в режим НАБЛЮДЕНИЕ, включение/выключение реле или запуск на реле указанного сценария. Последняя особенность позволяет реализовать эффект присутствия в помещении запуская сценарий в указанное время.

Информационное сообщение будет составлено в соответствии с параметрами - **Состав информационного сообщения.**

Заметим, что в ночь перехода на летнее время, когда происходит перевод часов вперед, события находящие в диапазоне между 2:00 и 3:00 часами не будут происходить. Так же, в ночь возврата с летнего времени, когда происходит перевод часов назад, события находящиеся в диапазоне между 2:00 и 3:00 часами будут выполнены один раз после перевода времени. В

абсолютном времени они выполняются на 1 час позже, чем в любой другой день. Без особой необходимости не рекомендуется использовать этот интервал.

5.5. Питание, температура системной платы, индикация, контроль вскрытия корпуса

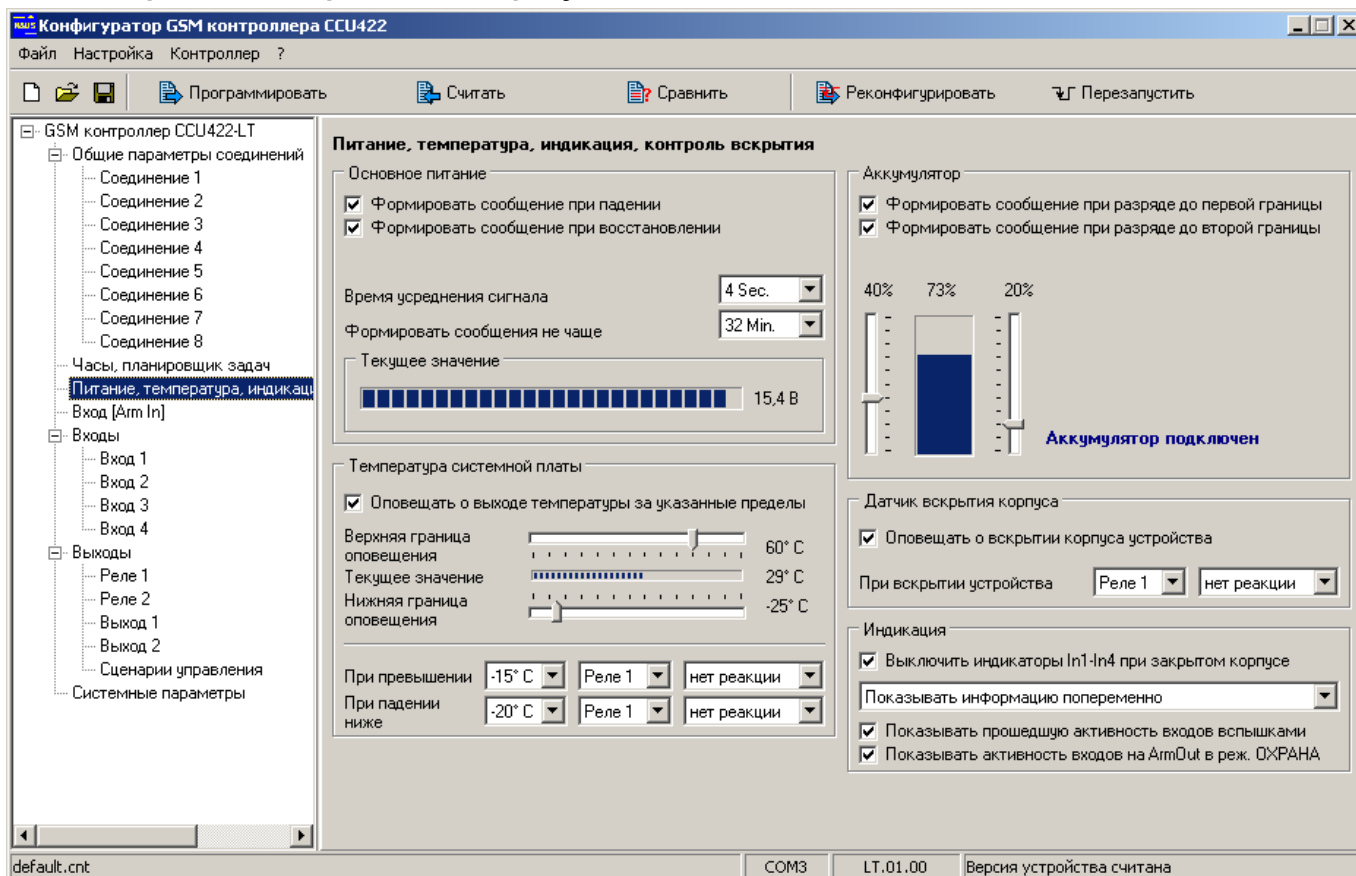


Рисунок 8. Сообщения формируемые при неисправности питания

Под падением внешнего питания подразумевается отсутствие напряжения на разъеме питания дольше времени, указанного в параметре **"Время усреднения сигнала"**. Восстановление питания фиксируется при наличии напряжения на разъеме питания дольше того же времени. Формирование сигнальных сообщений при падении и восстановлении внешнего питания происходит не чаще чем указано в параметре **"Формировать сообщения не чаще"**. Если эти оповещения разрешены, то при первом включении устройства будет сформировано соответствующее оповещение.

При работе от резервного аккумулятора, снижение заряда до первой или второй границы вызывает формирование оповещения.

Устройство оснащено функцией контроля температуры системной платы. Задайте нижнюю и верхнюю границы. При выходе температуры из указанного диапазона контроллер сформирует оповещение. Более того, можно задать воздействие на реле или выход при достижении указанных границ. Это позволяет реализовать автоматический подогрев устройства с помощью внешнего нагревательного элемента.

Датчик вскрытия корпуса позволяет определить факт снятия крышки устройства. Если необходимо получить оповещение об этом установите параметр **"Оповещать о вскрытии корпуса устройства"**. Если необходимо воздействие на

реле, например можно включить сирену, выберите номер реле/выхода и назначьте сценарий воздействия.

Как правило, прибор устанавливается в недоступном для обзора месте, поэтому индикаторы In1-In4 оказываются бесполезны по окончании настройки. Установите флажок "**Выключить индикаторы In1-In4 при закрытом корпусе**".

Обычно индикаторы отображает состояние входов. Однако их можно использовать для отображения состояния реле/выходов или оценки силы принимаемого сигнала. Выберите из списка нужный параметр.

"**Показывать прошедшую активность входов вспышками**". Если функция включена, то в режиме ОХРАНА любая активность на входе запоминается и отображается короткими вспышками на соответствующем индикаторе. Эта индикация будет сброшена только при переходе из режима НАБЛЮДЕНИЕ в режим ОХРАНА, переход в режим НАБЛЮДЕНИЕ не сбрасывает индикацию. Эта функция фактически регистрирует активность входов в последней охранной сессии.

"**Показывать активность входов на ArmOut в реж. ОХРАНА**" - при включенной функции на выходе ArmOut, количеством вспышек отображается номер активного входа. Отображение происходит только в режиме ОХРАНА. Если активно несколько входов, будет показан вход с меньшим номером.

5.6. Вход "Arm In"

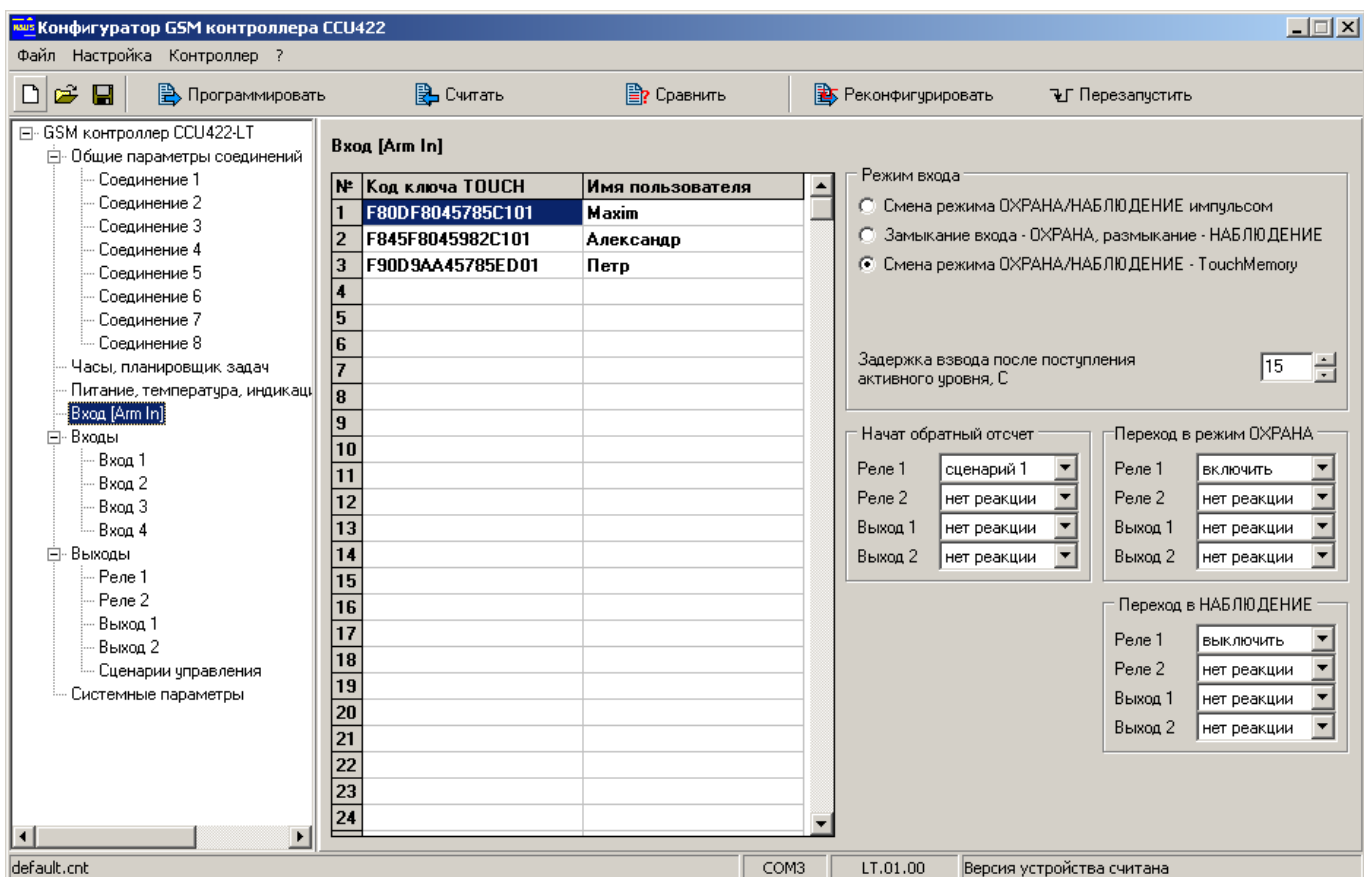


Рисунок 9. Настройка параметров входа [Arm In]

Режим входа. Смена режима импульсом активного уровня используется обычно для подключения кнопки. Каждое нажатие на кнопку изменяет режим контроллера НАБЛЮДЕНИЕ → ОХРАНА → НАБЛЮДЕНИЕ...

Режим: замыкание входа - ОХРАНА, размыкание - НАБЛЮДЕНИЕ (обычно применяется для сопряжения с другой охранной системой).

Третий режим: смена режима ОХРАНА/НАБЛЮДЕНИЕ ключом TouchMemory, позволяет менять режим с одновременной идентификацией пользователя. Имя владельца ключа будет отправлено в SMS.

Задержка взвода после поступления активного уровня [0-240с]. Это время от момента нажатия кнопки "ВЗВОД" до момента перехода в режим ОХРАНА позволяет поставить систему на охрану и покинуть помещение.

Одновременно со сменой режима "ОХРАНА/НАБЛЮДЕНИЕ", может понадобиться управлять внешними устройствами. Например, при постановке на охрану включить сигнальную лампу или выключить тревожную сирену, после снятия с охраны. Эти воздействия можно запрограммировать, просто указав влияние на реле: нет реакции / включить / выключить / сценарий 1 и т.д.

Если по каким то причинам встроенная логика сигнального светодиода ARM не подходит, можно реализовать собственную логику поведения сигнального маяка. Подключите маяк, например к реле1, настройте несколько циклических сценариев (см. раздел сценарии управления) и назначите запуск соответствующего сценария при переходе в каждый режим. Получается, что можно задать любую логику работы маяка. Более того, можно создать дополнительный сценарий, который будет запускаться на этом же реле когда вход активен. Возможности конфигурирования ограничены только вашей фантазией.

Для использования ключей TouchMemory, необходимо зарегистрировать их в системе. Когда контроллер подключен к компьютеру и в программе выбрана вкладка "Вход [Arm In]", контроллер находится в режиме программирования ключей TouchMemory о чем свидетельствуют частые вспышки индикатора Arm Out (5 раз в сек.). Если ранее был установлен административный пароль, режим программирования не доступен. Вернитесь на вкладку "Общие параметры соединений", введите пароль, после чего можно продолжить программирование ключей.

При касании ключом контактора, в свободной ячейке таблицы появится код ключа. В графе "имя пользователя" можно ввести строку символов (максимум 16), которая будет подставляться в SMS сообщение после указания режима, например, ОХРАНА КЛЮЧ:МАКСИМ. При желании, код ключа можно ввести в таблицу непосредственно с клавиатуры. Коды ключей и псевдонимы, будут внесены в память контроллера после программирования конфигурации, до этого момента они присутствуют только в конфигураторе.

Необходимо помнить, что в режиме программирования ключей, контроллер не воспринимает команды постановки в режим ОХРАНА/НАБЛЮДЕНИЕ от входа ARM. При необходимости проверить управление кнопкой или ключом, смените вкладку на другую или закройте программу. Не забудьте перед проверкой запрограммировать конфигурацию в память контроллера!!!

5.7. Входы, общие параметры

Конфигурирование входов контроллера происходит аппаратно и программно.

Аппаратная конфигурация входов прибора производится посредством установки «джамперов» J-1 - J-4, более подробно смотрите в разделе [8.Подключение ССУ422](#)

Программная конфигурация описана в этом разделе. Аппаратная и Программная конфигурации являются взаимосвязанными, не верная установка перемычек на плате может вызвать некорректную работу устройства.

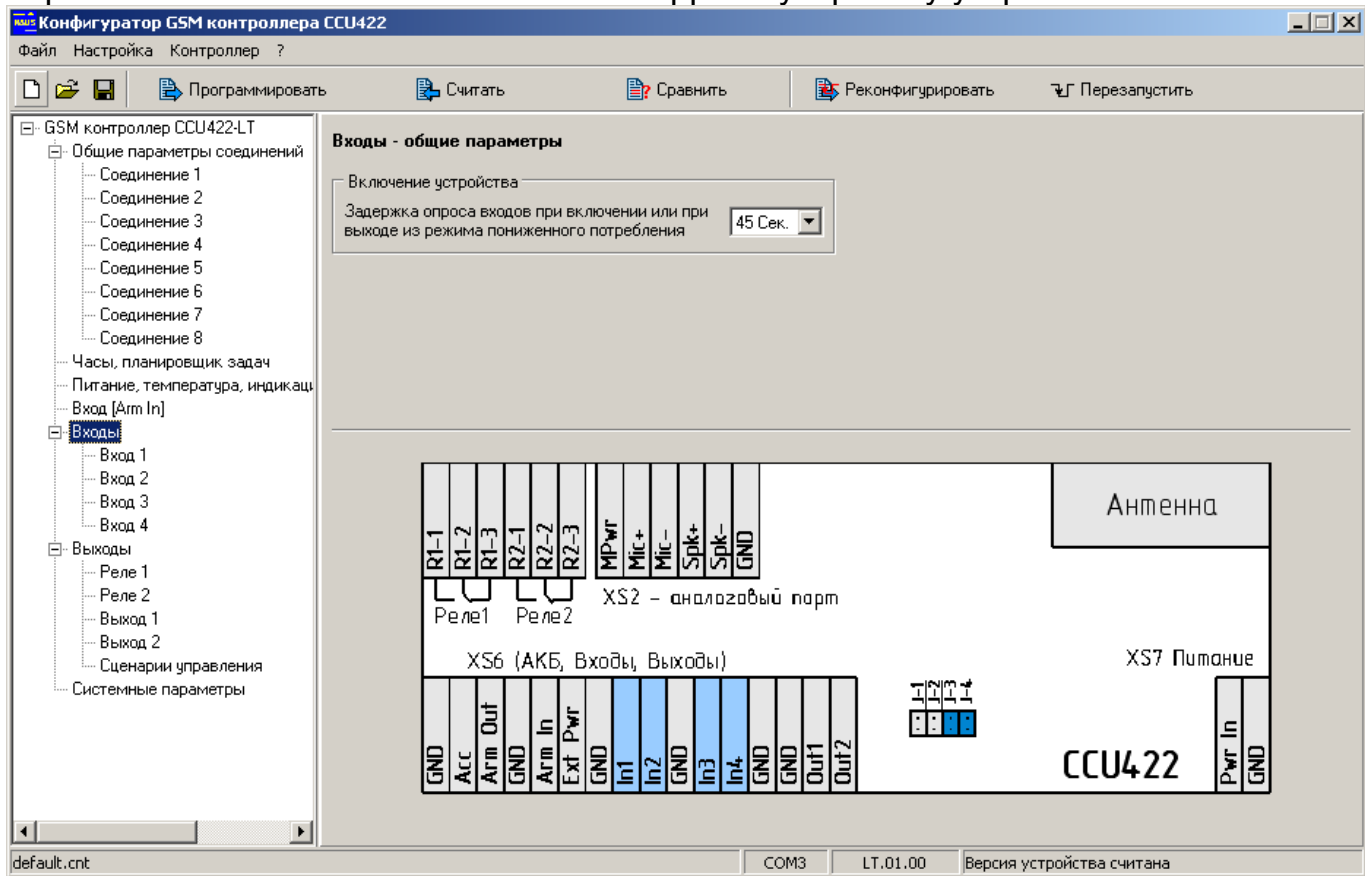


Рисунок 10. Общие параметры входов

Задержка опроса входов при включении устройства позволяет избежать передачу ложных тревожных сообщений от датчиков, которым требуется некоторое время для перехода в дежурное состояние, после подачи питания. Если датчики сразу готовы к работе, можно поставить значение 0Сек. Это время используется для всех входов.

5.8. Параметры входа

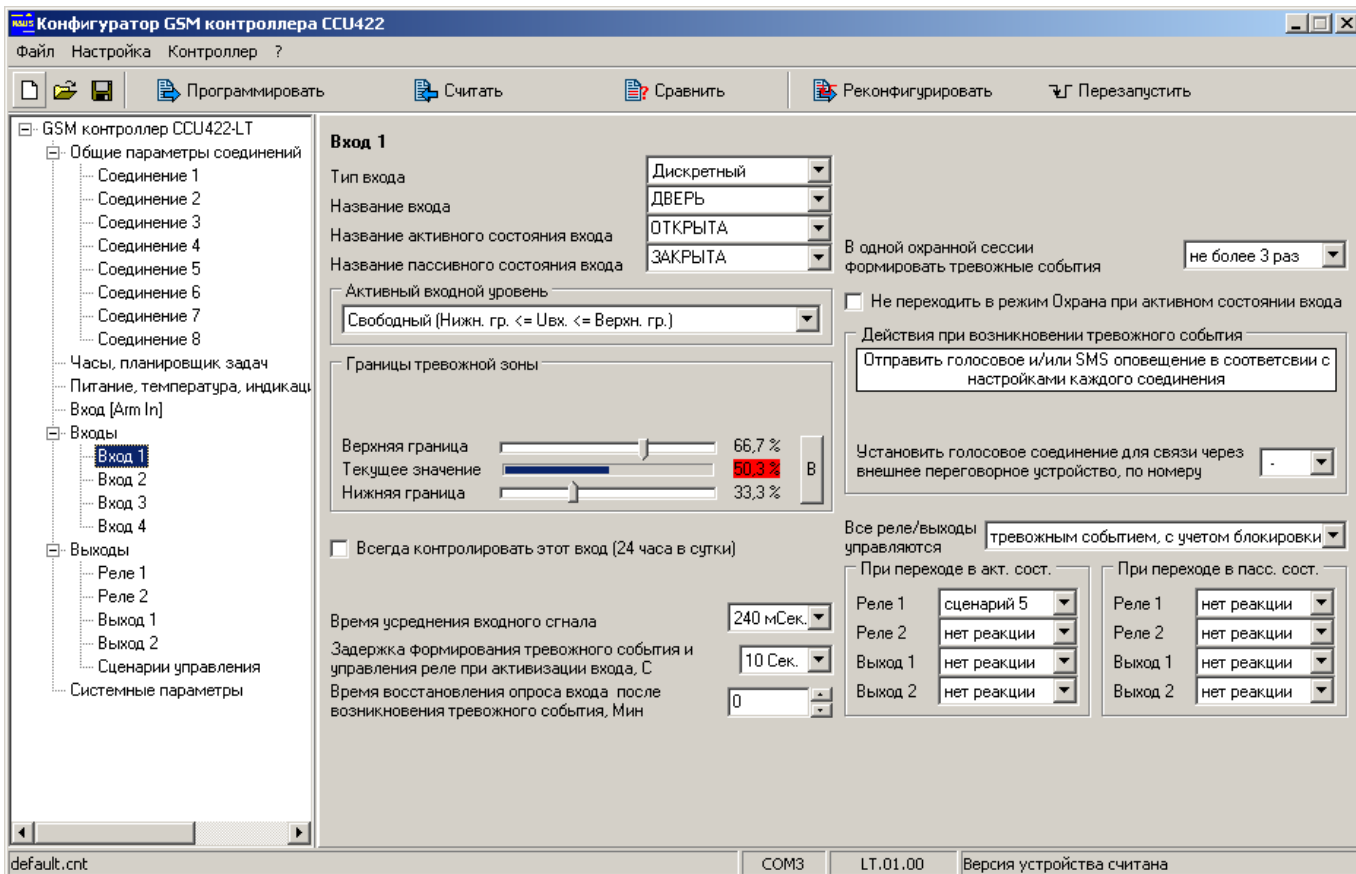


Рисунок 11. Типовая настройка параметров входа

Все входы имеют одинаковые настройки, поэтому рассмотрим один пример. **Тип входа** определяет назначение входа, а так же может указывать на то, что вход запрещен. **Вход запрещен** - для контроллера этот вход логически отсутствует. Никакие параметры входа не будут использоваться системой. Никакие запросы SMS на имя этого входа не будут обработаны. Тип **Дискретный**, используется для подключения датчиков с дискретным выходом (объемные, магнитно-контактные), когда не нужно знать точное значение напряжения на входе, соответственно в тревожное SMS сообщение не включается измеренное значение напряжения на входе: **12:00 ДВЕРЬ ОТКРЫТА !**. Тип **Аналоговый** позволяет привести измеренное напряжение на входе в диапазоне 0В-10В к реальному числовому значению измеряемой величины. Диапазон измерения задается в параметрах **минимальное значение** и **максимальное значение**. SMS будет содержать показание полученное с датчика и тревожные границы: **12:00 ДАВЛЕНИЕ 2 [1,5;5] АТМ**. Тип **Термодатчик** предназначен для подключения термодатчика RTD-02. В этом случае SMS будет содержать показание температуры в месте расположения датчика и тревожные границы: **12:00 TEMPERAT -5 [13,7;17,7] С**. Ни какие дополнительные настройки для работы с RTD-02 не требуются.

Название входа - это имя-псевдоним подключенного к нему датчика. Используется при формировании текстового сообщения.

Название активного состояния входа – это имя-псевдоним активного состояния датчика. Используется при обнаружении на входе активного состояния для формирования текстового сообщения.

Название пассивного состояния входа – это имя-псевдоним пассивного состояния датчика. Используется при формировании текстового сообщения.

Поля могут содержать не более 16 латинских, кириллических или цифровых символов. Не используйте в именах специальные символы '!', '?', '@', '#', '\$', '%', '&', '*', '+', '-', '/', '\', пробел, знаки препинания.

Помните, что строчные и прописные буквы воспринимаются системой как одинаковые, т.е. DOOR и door одно и тоже имя.

Для примера рассмотрим конкретную ситуацию. Допустим, датчик контролирует состояние входной двери – открыта/закрыта. Входу, к которому подключен датчик, присвоим имя-псевдоним "ДВЕРЬ", активному состоянию входа присвоим имя-псевдоним "ОТКРЫТА", пассивному состоянию "ЗАКРЫТА". При запросе состояния двери командой /PASSWORD ДВЕРЬ ?, получим ответное сообщение 12:30 ДВЕРЬ ЗАКРЫТА, если дверь закрыта, или 12:30 ДВЕРЬ ОТКРЫТА, если дверь открыта.

Для удобной работы выбирайте короткие и понятные имена-псевдонимы.

Активный входной уровень: определяет интервалы напряжения, в которых вход считается активным.

1. Низкий или высокий. Если напряжение на входе ниже нижней границы или выше верхней, считается, что вход находится в активном состоянии.
2. Низкий. Если напряжение на входе ниже нижней границы считается, что вход находится в активном состоянии. Верхняя граница не учитывается.
3. Свободный. Если напряжение на входе выше нижней границы и ниже верхней, считается, что вход находится в активном состоянии.
4. Высокий. Если напряжение на входе выше верхней границы, считается, что вход находится в активном состоянии. Нижняя граница не учитывается.
5. Низкий гистерезисный. Вход считается активным если зарегистрировано напряжение ниже нижней границы. Однако для перехода в пассивное состояние требуется значение напряжения выше верхней границы.
6. Высокий гистерезисный. Вход считается активным если зарегистрировано напряжение выше верхней границы. Однако для перехода в пассивное состояние требуется переход ниже нижней границы.

Два последних режима удобно использовать при подключении термодатчика, вход может управлять обогревателем через выход типа "открытый коллектор". Не трудно заметить, что температура будет находиться в заданных пределах.

Границы тревожной зоны.

Следующие параметры позволяют задать уровень для каждой тревожной границы непосредственно при подключенных датчиках. При этом текущее значение измеряемой величины на входе отображается, даже если вход запрещен. Если текущее значение попадает в тревожную зону, отображаемое число подсвечивается красным цветом. Таким образом, изменяя напряжение на входе можно реально увидеть активизацию входа.

Когда тип входа **Датчик температуры** текущее значение будет показывать реальную температуру датчика RTD-02.

Тип входа **Аналоговый**, дает возможность указать **минимальное** и **максимальное** значение измеряемой величины. Как **минимальное значение** укажите значение измеряемого параметра соответствующее 0В на выходе датчика. Как **максимальное значение** укажите значение измеряемого параметра при напряжении на выходе датчика 10В. Если в реальных условиях датчик ни

когда не выдает 10 В, то необходимо рассчитать значение при 10В и задать его. Понятно, что это значение ни когда не будет передано в сообщении, однако контроллер сможет правильно рассчитать промежуточные значения на всем диапазоне. Заметим, так же, что может быть задано обратное направление диапазона, т.е. когда минимальное значение больше максимального, но не допускается вводить одинаковые значения.

Активный входной уровень
 Низкий (Uvx. <= Нижн. гр.) или высокий (Uvx. >= Верхн. гр.)

Границы тревожной зоны

Минимальное значение	0	Максимальное значение	250
Верхняя граница			230,39
Текущее значение			127,9
Нижняя граница			200

Рассмотрим пример, когда в качестве датчика напряжения используется трансформаторный источник напряжения выдающий на выходе 10В, при входном напряжении 250В. Видно, что нормальное состояние будет считаться от 200В до 230В. Снижение или превышение напряжение вызовет оповещение. В сообщении пользователь получит реальное значение напряжение.

Контроль температуры, классический пример измерения в диапазоне от отрицательных значений до положительных. На рисунке можно увидеть настройку параметров для датчика температуры RTD-02. Датчик ни когда не выдает напряжение больше 5В, однако для задачи диапазона потребовалось вычислить предположительное значение температуры при 10В и указать его. Это модельный пример, для работы с RTD-02 используйте типа входа: термодатчик.

Границы тревожной зоны

Минимальное значение	-50,2	Максимальное значение	282,85
Верхняя граница			54,286
Текущее значение			119,13
Нижняя граница			-20,16

В редких случаях может потребоваться использовать обратное направление диапазона измерения. Это когда датчик выдает при 0В - максимальное значение, при 10В - минимальное. На рисунке показана настройка для датчика с такой зависимостью.

Границы тревожной зоны

Минимальное значение	1000	Максимальное значение	0
Верхняя граница			372,55
Текущее значение			491,82
Нижняя граница			611,76

Измерение текущего значения производится с большей точностью чем можно задать в тревожных границах. Изменяя значение тревожных границ можно заметить, что шаг изменения не целая величина, он рассчитывается автоматически исходя из заданных границ диапазона. При большем диапазоне, больше шаг изменения тревожных границ.

Если из-за длины проводов или по другим причинам обнаружится линейная погрешность в измерениях, ее так же можно компенсировать, изменив оба значения на одинаковую величину, в сторону уменьшения погрешности.

Если требуется наклонить линию измерения, измените только максимальную границу, как необходимо.

Заметим, что контроллер будет использовать указанные параметры тревожной зоны только после программирования, до этого момента они отображаются только в конфигураторе и используются программой для имитации активности входа.

Всегда контролировать вход (24 часа в сутки). Если параметр включен, при появлении активного уровня на входе будет сформировано сигнальное текстовое и голосовое оповещение, даже если текущий режим контроллера НАБЛЮДЕНИЕ. Включите этот параметр для входов, к которым подключены пожарные датчики, датчики утечки воды, газа и т.п.

Время усреднения входного сигнала [60мс-15с]. Большее значение 660-840мс. используется для защиты входа от случайных срабатываний в среде с высоким уровнем помех, например при прокладке рядом с силовой проводкой. В большинстве случаев подходит типовое значение 120-240мс.

Задержка формирования тревожного события и управления реле при активизации входа [0-315с]. При появлении активного уровня на входе формирование текстового и голосового оповещения будет задержано на указанное время. Задержка позволяет пользователю системы перевести контроллер в режим НАБЛЮДЕНИЕ, тем самым отменить отложенную передачу сигнальных сообщений или включение реле, если это запрограммировано.

Заметим, что если в настройках соединения указано передавать сообщения не только об активизации, но и о деактивизации, задержано будет только сообщение об активизации. Таким образом, при коротком импульсе на входе, сначала пользователь получит сообщение о деактивизации, позднее об активизации, что может вызвать непонимание, т.к. порядок получения сообщений не соответствует порядку возникновения. Вряд ли этот режим может быть полезен. Поэтому, либо нужно отказаться от получения сообщений по деактивизации входа при сохранении задержки, либо отказаться от задержки выдачи сообщения, и тогда логично можно будет получать оба оповещения в той последовательности, как они происходят в системе.

Время восстановления опроса входа после срабатывания [0-63мин]. Известно, что при активизации датчика выдается сигнальное сообщение. Если датчик остается в активном состоянии и далее, то повторное сигнальное сообщение формируется через указанное в этом параметре время. Это так называемая временная блокировка. Если датчик восстановился в нормальное состояние, сообщение о неактивном состоянии будет сформировано единожды и только после окончания временной блокировки. Когда значение этого параметра равно 0, то очередное сообщение будет формироваться только после того как датчик перейдет из одного состояния в другое (по фронту). Этот режим позволит избежать частого оповещения, например при неисправности ("залипании" контакта) датчика.

В одной охранной сессии формировать тревожные сообщения [без ограничения, не более 1, 3, 7 раз]. Часто бывает необходимо ограничить количество формируемых сообщений от конкретного входа в одной охранной сессии. Установите необходимое количество оповещений. После формирования указанного количества тревог, вход будет заблокирован, до момента перехода системы в режим ОХРАНА. Это позволит избежать избыточного оповещения и неоправданного расхода средств.

Не переходить в режим Охрана при активном состоянии входа. При установленном параметре контроллер не сможет перейти в режим ОХРАНА, при активном входе, когда постановка инициируется через вход ОХРАНА. Переход в режим ОХРАНА через SMS или голосовое меню возможен. Когда контроллер не

переходит в режим ОХРАНА по этой причине, то на индикаторе ARM, количеством вспышек, отображается номер активного входа.

Действия при возникновении тревожного события. Основное действие которое всегда происходит - формирование голосового и/или SMS оповещения, в соответствии с настройками каждого соединения.

Дополнительно, если будет указан номер соединения для связи через внешнее переговорное устройство, то соединение будет инициировано по этому номеру с использованием внешнего микрофонного и телефонного порта. Эту особенность можно использовать для подключения к контроллеру домофонных адапторов. Необходимо отметить, что при получении такого вызова, пользователи у которых в параметрах соединения **Продолжительность исходящего голосового соединения: Задается DTMF упр.**, имеют возможность управлять реле и выходами. При другом значении параметра, управление недоступно, будет установлено только голосовое соединение.

Заметим, что тревожное событие формируется только если включен параметр "Всегда контролировать вход (24 часа в сутки)" или режим контроллера ОХРАНА.

Все выходы/реле управляются: "напрямую, сигналом на входе" - реле управляется непосредственно входом. Управление одинаково происходит как в режиме ОХРАНА, так и в режиме НАБЛЮДЕНИЕ. **"Тревожным событием, с учетом блокировки"** - при активизации входа управление реле происходит с задержкой **"Задержка выдачи сигнального сообщения и управления выходами при активизации входа [0-63с]"**, и только, если включен параметр **"Всегда контролировать вход (24 часа в сутки)"** или режим контроллера ОХРАНА. При деактивизации выдача сообщения и управление реле происходит без задержки. Можно заметить, что эта конфигурация позволяет использовать реле для включения сирены или других подобных устройств. Фактически включение реле будет происходить одновременно с формированием SMS и голосового оповещения. Однако если у входа установлено ограничение формирования тревожных сообщений, то после нескольких тревог, вход заблокируется и сирена не будет включаться. Что бы сохранить включение сирены, при заблокированном входе используйте параметр **"Тревожным событием, без учета блокировки"**.

При переходе входа в активное состояние. Выберите одно или несколько реле и воздействие на реле при переходе входа в активное состояние.

При переходе входа в пассивное состояние. Выберите одно или несколько реле и воздействие на реле при переходе входа в пассивное состояние.

Эти настройки не отменяют управление реле посредством SMS. Несколько входов могут воздействовать на одно реле, это нормально. Когда для воздействия используется сценарий управления, реле будет выполнять сценарий поступивший позднее других.

5.9. Выходы

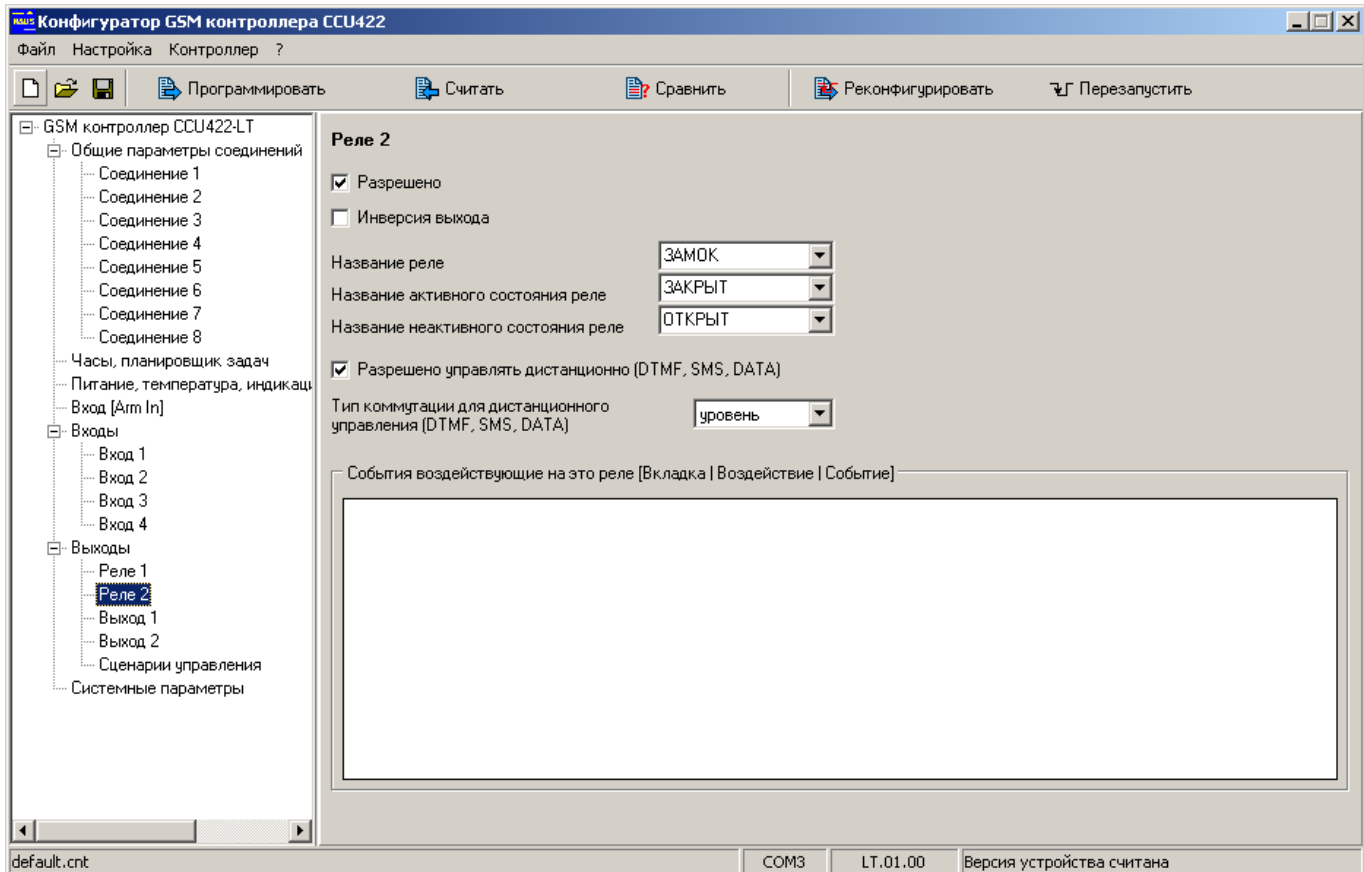


Рисунок 12. Типовая настройка параметров выходов

Все выходы имеют одинаковые настройки, поэтому рассмотрим один пример.

Разрешен. Если флажок снят – выход запрещен, для контроллера этот выход логически отсутствует. Никакие параметры выхода не будут использоваться системой. Никакие запросы и управление с использованием SMS на имя этого выхода не будут обработаны.

Название реле – это имя-псевдоним подключенного к выходу устройства, нагрузки. Используется при формировании текстового сообщения, при запросе состояния или управлении.

Название активного состояния реле - это имя-псевдоним активного состояния управляемого устройства. Фактически: ВКЛЮЧЕН, ЗАКРЫТ, ЗАПУЩЕН и т.д.

Название неактивного состояния реле - это имя-псевдоним неактивного состояния управляемого устройства. Фактически: ВЫКЛЮЧЕН, ОТКРЫТ, ОСТАНОВЛЕН и т.д. Эти псевдонимы используются пользователем для формирования управляющих команд, а так же в ответах контроллера для указания состояния.

Каждое поле может содержать не более 16 латинских, кириллических или цифровых символов. Не используйте в именах специальные символы '!', '?', '@', '#', '\$', '%', '&', '*', '+', '-', '/', '\', пробел, знаки препинания.

Помните, что строчные и прописные буквы воспринимаются системой одинаково, т.е. ЗАМОК и замок одно и тоже имя.

Для примера рассмотрим типовую ситуацию. Допустим реле коммутирует электромагнитный замок. Тогда названию реле присвоим имя-псевдоним "ЗАМОК".

Теперь можно открыть/закрыть замок или запросить его состояние. Закрыть замок можно послав сообщение **/PASSWORD ЗАМОК ЗАКРЫТ**, открыть **/PASSWORD ЗАМОК ОТКРЫТ**. На запрос состояния **/PASSWORD ЗАМОК ?**, получим ответное сообщение **12:30 ЗАМОК ЗАКРЫТ**, если замок закрыт, или **12:30 ЗАМОК ОТКРЫТ**, если замок открыт.

Инверсия выхода означает, что физическое состояние выхода будет противоположно логическому. Если параметр активен, включая выход/реле пользователь получит отчет, что выход включен, на самом деле выход будет выключен и наоборот. Это может понадобиться, когда управляемое выходом устройство принимает управляющий сигнал в инверсном виде.

Разрешено управлять дистанционно (DTMF, SMS, DATA). Можно запретить управление выходами дистанционными командами, это может быть необходимо, если выход управляется от внутренних событий контроллера (от входов или при постановке на охрану). В этом случае пользователь не сможет вмешаться в логику работы выхода неаккуратными действиями.

Тип коммутации для дистанционного управления (DTMF, SMS, DATA): уровень или сценарий. Этот параметр позволяет задать форму сигнала на выходе по умолчанию. Тип **уровень** означает, что выход будет переключаться по команде в указанное состояние, а после воздействия будет сохраняться сколь угодно долго, до следующего момента управления. Когда выбран номер **сценария**, при получении дистанционной команды на включение, выход будет коммутироваться согласно заданному сценарию, при получении команды выключения, выполнение сценария прекратится, выход будет выключен. Например, простейший сценарий может формировать импульс для открывания электромеханического замка (длительность 1 секунда) или для включения сирены, несколько коротких сигналов. Для управления сиреной удобно использовать одно из встроенных реле.

5.10. Сценарии управления выходами

Сценарий управления позволяет сформировать на любом выходе сигнал прямоугольной формы. Длительность неактивной и активной части периода задаются в диапазоне от 100 мС до 3276500 мС с дискретностью 100 мС. Максимум можно задать 16 частей сценария. Для каждого сценария необходимо задать несколько параметров.

Начальный уровень сигнала (изменяется двойным щелчком мыши по ячейке).

Если установлена **Цикличность**, то по окончании сценария он повторяется сначала, получается бесконечная последовательность импульсов.

Минимум нужно указать длительность первой части периода, после чего сценарий готов. Такой простой сценарий будет формировать импульс указанной длительности.

Рассмотрим несколько примеров и рекомендаций по их применению. Заметим, что графическое отображение формы сигнала не зависит от времени импульса. На рисунке все периоды одинаковы. Отображается только активная и неактивная фазы периода и признак цикличности.

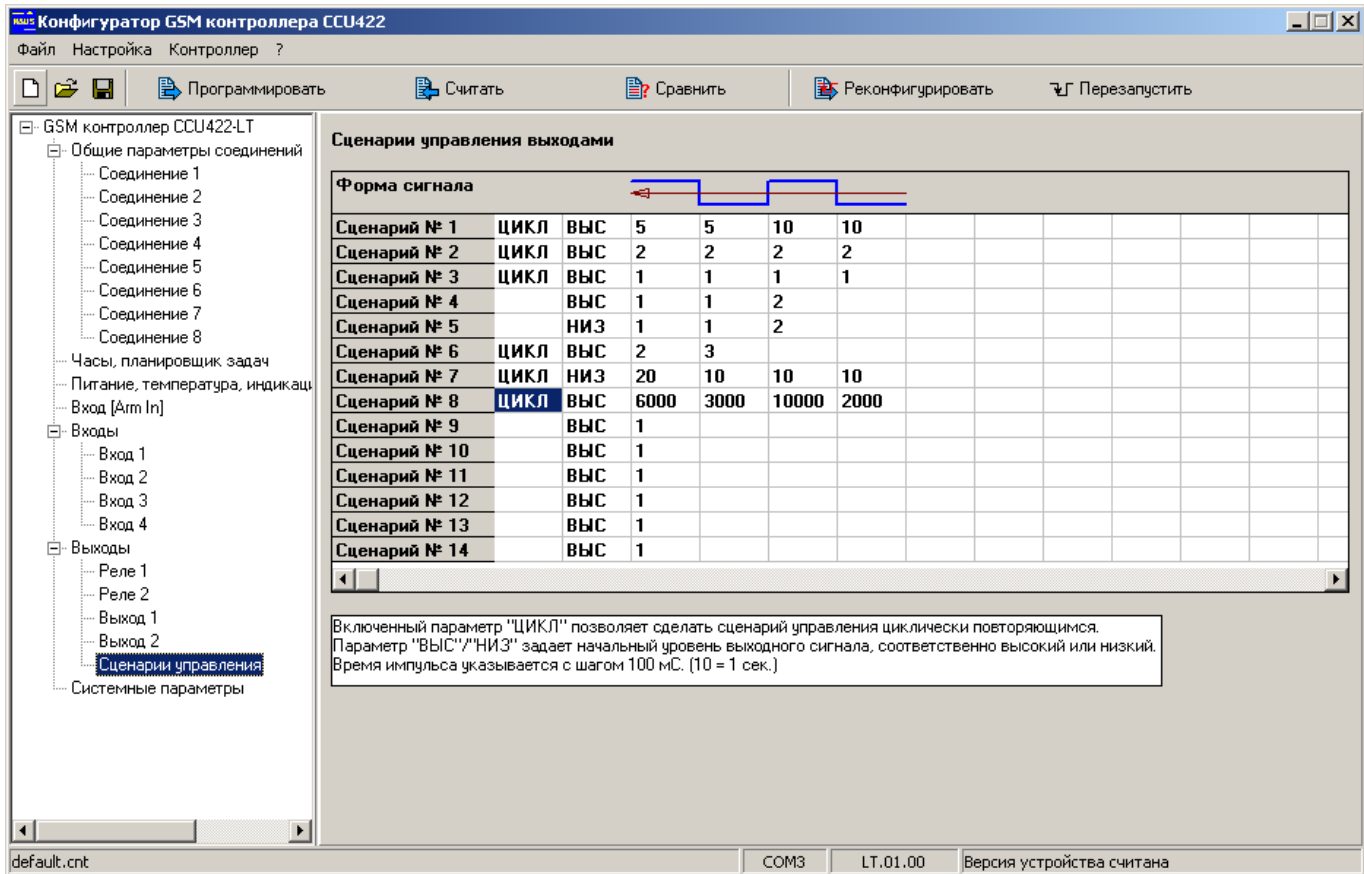
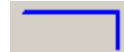


Рисунок 13. Сценарии управления выходами

Пример формирования импульса, длительность 100мС.

ВЫС | 1 |



При запуске этого сценария, выход будет переведен в активное состояние на 100мС. После чего будет отключен. Фактически получим импульс 0,1Сек.

Пример формирования импульса, длительность 500мС с задержкой перед ним 3 секунды.

НИЗ | 30 | 5 |



При запуске этого сценария, на выходе через 3 секунды, сформируется импульс длительностью 0,5Сек. Эта особенность может использоваться, когда необходимо воспроизвести отложенный импульс или запустить на двух выходах два инверсных сценария, на одном импульс формируется сразу, на другом с задержкой.

Пример формирования 2-х импульсов, разной длительности с паузой 100мС.

ВЫС | 1 | 1 | 2 |



При запуске этого сценария, на выходе сформируются 2 импульса, первый 100мС, второй 200мС. После чего выход будет выключен. Можно создать несколько таких сценариев с разным количеством коротких импульсов 2, 3, 4 и т.д. Если при активизации разных входов запускать на световом маяке определенный сценарий, то по количеству коротких вспышек можно понять, какой вход был активен в последней охранный сессии.

Пример формирования бесконечной последовательности повторяющихся импульсов разного периода, период первого 1Сек., второго 2Сек.


ЦИКЛ | ВЫС | 5 | 5 | 10 | 10 |



При запуске этого сценария, на выходе получим повторяющуюся последовательность двух импульсов, первый 0,5Сек., второй 1Сек. Выполнение сценария будет остановлено только командой на выключение.

Пример формирования бесконечной последовательности повторяющихся импульсов разного периода, большой длительности.

ЦИКЛ | ВЫС | 6000 | 3000 | 7000 | 2000 | 10000 | 600



При запуске этого сценария, на реле получим последовательность импульсов 10, 11.6, 16.6 минут. Как видно, паузы то же имеют большую длительность 5Мин., 3.3Мин., 1Мин. Не трудно догадаться, что этот сценарий может использоваться для имитации присутствия людей в помещении. Более того, если заполнить все 16 ячеек разными значениями, то внешний наблюдатель с трудом сможет обнаружить периодичность.

В настройках сценария время импульса задается кратно 100мс, т.е. 1 = 100мс., 2 = 200мс. и т.д.

5.11. Системные параметры

Этот раздел предназначен для квалифицированных пользователей и для сервисной службы. Не изменяйте эти параметры без необходимости.

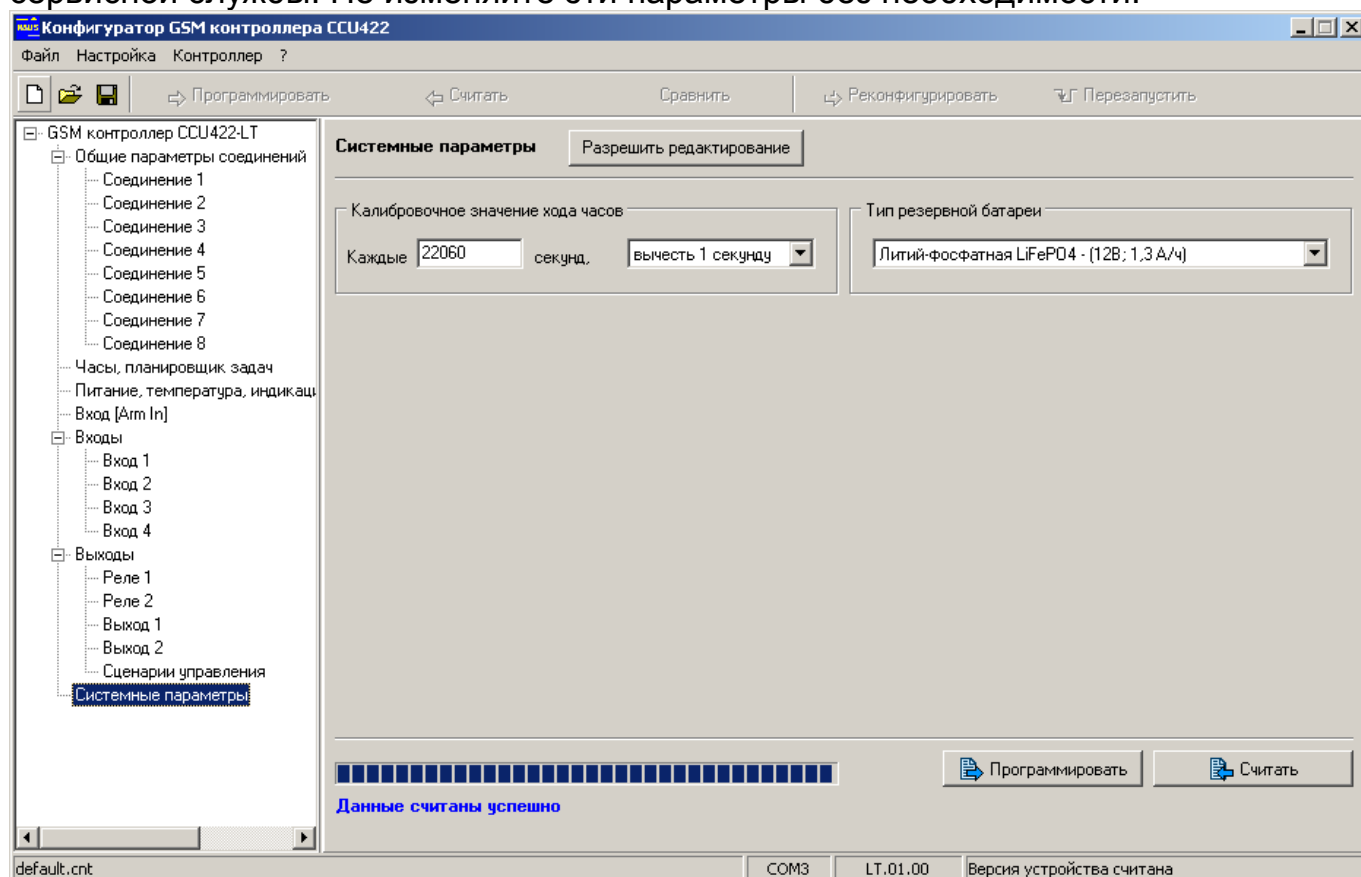


Рисунок 14. Системные параметры

Перед изменением параметров, нужно загрузить их значения из контроллера в конфигуратор, только после этого будет возможно загрузить измененные значения в контроллер.

Доступна коррекция хода часов. В примере показана коррекция хода часов на 1 секунду вперед каждые сутки. Понятно что без коррекции, часы отстанут на 30 секунд за месяц.

По умолчанию выбран тип резервной батареи поставляемой в комплекте: **Литий-фосфатная LiFePO4** - (12,8В; 1,3 А/ч). Зарядное устройство контроллер так же поддерживает работу с батареей типа **Свинцово-кислотная Pb** (12В; от 3,5 А/ч). При необходимости использовать АКБ большей емкости чем в комплекте, можно применить доступную в продаже свинцово-кислотную батарею 7А/ч., предварительно изменив в системных параметрах тип батареи.

Внимание!!! После программирования системных параметров, требуется полный перезапуск устройства. Для этого достаточно кратковременно полностью обесточить прибор.

По окончании настройки запрограммируйте конфигурацию и отключите ССУ422 от USB порта компьютера.

ССУ422 готов к установке на объекте.

В устройстве реализована "Горячая замена параметров", т.е. допускается программирование конфигурации в рабочем устройстве. При этом новые параметры будут использоваться устройством сразу после программирования, не путайте с системными параметрами. Нужно помнить, что некорректное изменение параметров входов может вызвать тревожное событие, изменение параметров выходов может вызвать включение исполнительных устройств. Убедитесь, что изменение параметров не приведет к аварийной ситуации другого оборудования подключенного к контроллеру. Отсоедините другое оборудование от контроллера, если есть малейшее подозрение на возможность аварии!!!

Помните, что при смене SIM-карты питание должно быть полностью отключено!!!

6. Голосовое оповещение и DTMF управление

Часто, доступ к контроллеру через DTMF управление с голосовыми подсказками может оказаться более оперативным, чем SMS. В свою очередь SMS может предоставить детальную – числовую информацию о напряжении на входе, температуре и другую, которую невозможно получить в голосовом режиме.

6.1. Голосовое оповещение

Голосовое оповещение – действия контроллера, направленные на установление соединения, поочередно с пользователями из списка соединений, для передачи голосовых сообщений. Оповещения могут вызвать системные события (отключение внешнего питания, разряд аккумулятора, изменение температуры устройства, снижение баланса или вскрытие корпуса), постановка на охрану, снятие с охраны или событие на любом входе – срабатывание датчика. Контроллер поочередно набирает номер из списка, указанный для голосового оповещения. Переход к набору следующего номера происходит, если текущий номер занят или вызываемый абонент не снимает трубку в течение 20 секунд, после начала вызова (аппарат абонента звонит). Если контроллер обнаруживает соединение, пользователю выдается голосовое сообщение, соответствующее набору событий в порядке их возникновения. Сообщение будет воспроизведено полностью или прервано, если возникнет одно из условий завершения: абонент разорвал соединение или время соединения закончилось. В общем случае длительность соединения зависит от параметра "Продолжительность исходящего голосового соединения". После прослушивания сообщения, очень удобно перейти в режим управления и оперативно отреагировать на ситуацию.

Если контроллер зарегистрировал соединение и передал сообщения, информация о событиях считается переданной. В случае, когда абонент не берет трубку или его телефон занят, попытки соединения будут продолжаться в течение времени указанного в параметре "Снять данные с передачи, если не переданы за". По истечении этого времени события считаются устаревшими и снимаются с передачи. Время отсчитывается с момента помещения нового события в очередь на передачу.

В реальных условиях длительность соединения, как правило, соответствует заданной в параметре "Продолжительность исходящего голосового соединения", но точное соответствие длительности подсчитанной оператором не гарантируется.

Порядок чередования соединений при дозвоне устанавливается на вкладке конфигурирования "Общие параметры соединений".

6.2. DTMF управление с голосовыми подсказками

DTMF управление очень просто в использовании. Эта функция очень похожа на службу сервиса абонента сотового оператора. Точно так же, позвонив на номер контроллера, пользователь из списка будет идентифицирован по номеру (необходима услуга АОН), и ему будет предложено ввести пароль если включен режим доступа с паролем. Пользователи не из списка будут отклонены, если указано "DTMF управление только с телефонов из списка".

После ввода верного пароля, пользователь попадает в главное меню и находится в нем до разрыва соединения. Соединение будет автоматически

разорвано, если после нескольких подсказок, от пользователя не поступит ни каких команд или при вводе пароля будут допущены ошибки несколько раз.

Из главного меню доступны все параметры контроллера. При выборе параметра – клавиши 1-9, можно услышать сообщение о его текущем состоянии, а клавишами "*" и "#" управлять состоянием, причем сколько угодно раз, до момента выбора другого параметра. Например, команда "2*##*##*" включит и выключит реле 2, последовательно 4 раза. После выполнения одной команды, можно сразу выполнять следующую, т.е. выбрать другой параметр и управлять им. Нет необходимости дожидаться окончания голосовой подсказки. Это дает возможность посылать команды единой строкой, заранее записанные в записную книжку. Точно также управление происходит и в диалоговом режиме, с подсказками.

Таблица 1. "Дерево" команд главного меню

Номер параметра	Управл.	Действие
1	*	Включить реле 1
	#	Выключить реле 1
2	*	Включить реле 2
	#	Выключить реле 2
3	*	Включить выход 1
	#	Выключить выход 1
4	*	Включить выход 2
	#	Выключить выход 2
5		Не используется
6		Не используется
7		Не используется
8	*	Когда текущий режим НАБЛЮДЕНИЕ, перевести контроллер в режим ОХРАНА.
	#	Когда текущий режим ОХРАНА, перевести контроллер в режим НАБЛЮДЕНИЕ.
9		Запросить тестовое сообщение, клавиши "*" и "#" не используются
0		Перейти на внешний микрофон, клавиши "*" и "#" не используются

Тестовое сообщение содержит информацию о тревожных событиях существующих в системе, на момент запроса. Это может быть информация об отсутствии внешнего питания, разряде аккумулятора или активных датчиках. Если тревожных событий нет, то выдается сообщение: "Тестовое сообщение, все параметры в норме".

Если услуга АОН не активирована, то на вкладке программатора "Общие параметры соединений" отключите параметр "DTMF управление только с телефонов из списка", иначе ни один абонент не сможет управлять системой. В случае разрешения все абоненты будут допущены до процедуры ввода пароля. Для них, ввод пароля обязателен, не может быть отключен.

Для пользователя из списка можно индивидуально отключить запрос пароля. Такой пользователь сразу переходит в основное меню.

У каждого соединения существует индивидуальное запрещение DTMF управления, параметр "Реакция на входящий вызов: Отбивать (DTMF управление невозможно)". Этот параметр действует, даже если параметр "DTMF управление только с телефонов из списка" включен. (Необходим АОН).

Контроллер поставляется с записанными в память, стандартными голосовыми сообщениями. В некоторых случаях может понадобиться заменить сообщения на более смысловые. Можно удалить неиспользуемое сообщение, например длинную подсказку. Освободившееся место в памяти можно использовать для записи других сообщений. Для редактирования и записи сообщений используется программное обеспечение "Программатор голосовых сообщений".

Например, к реле 2 подключен обогреватель. Вместо сообщения: "Реле 2 включено" удобнее использовать "Обогреватель в холле включен" и т.д.

7. Использование SMS для управления ССУ422

Короткие текстовые сообщения очень удобны для управления и контроля состояния объекта. В памяти мобильного телефона пользователя можно заранее сохранить несколько часто употребляемых управляющих сообщений, например для постановки на охрану, снятия с охраны или управления реле. В нужный момент остается только послать соответствующее сообщение.

Тревожные сообщения от ССУ422 максимально информативны и удобочитаемы, благодаря возможности присвоить имена-псевдонимы входам и их активным и пассивным состояниям. Например, при срабатывании датчика контроля двери, пользователь получит сообщение: **22:30 ДВЕРЬ ОТКРЫТА !**. Имя входа **ДВЕРЬ**. Название активного состояния **ОТКРЫТА. !** - признак события.

7.1. Правила формирования управляющих текстовых сообщений

1. В общем случае сообщение состоит из четырех полей, два из которых являются обязательными, для некоторых команд – три. Поля отделяются пробелами.

ФОРМАТ: **/ПАРОЛЬ КОМАНДА АРГУМЕНТ ЗАПРОС_ПОДТВЕРЖДЕНИЯ**

в некоторых случаях команда и аргумент разделены знаком '=':

/ПАРОЛЬ КОМАНДА=АРГУМЕНТ ЗАПРОС_ПОДТВЕРЖДЕНИЯ

2. Сообщение всегда начинается с символа "/" и **пароля** доступа. Между символом "/" и паролем нет пробелов. По наличию "/" контроллер распознает начало управляющего сообщения. Это необходимо при отправке сообщения через интернет гейты. Обычно компания, предоставляющая услугу, дополняет начало сообщения несколькими символами. Пользовательский пароль позволяет использовать ограниченный набор команд, управляющие и информационные. Административный пароль позволяет использовать все команды, в том числе и изменяющие конфигурацию.

3. Поле **команда** содержит командное слово (ARM, DISARM, PROTECT) или имя-псевдоним входа (SENSOR1), реле (HEATER). Это поле связано с полем **аргумент**, оба поля определяют смысл команды.

4. Поле **аргумент** содержит список параметров. Некоторые команды не имеют параметров (ARM, DISARM, TEST), в этом случае поле **аргумент** не используется. Когда команда содержит несколько параметров, последние перечисляются через запятую (SHEDITEM=). Если в поле **команда** используется имя-псевдоним, то в поле **аргумент** должно определяться действие над объектом, включить/выключить реле, запросить состояние входа или реле (РЕЛЕ ВКЛ или СПАЛЬНЯ ?).

5. Одно сообщение может содержать несколько последовательно перечисляемых команд и аргументов. Команды будут выполнены последовательно. Первой выполняется команда, находящаяся в начале сообщения.

6. Если сообщение составлено с ошибками или аргумент не может быть сопоставлен с командой или именем-псевдонимом, данная конструкция игнорируется, обработка сообщения продолжится со следующего поля.

7. Дополнительно, если включена функция "Контроль ошибок управляющих сообщений", в ответное сообщение вкладываются все не распознанные команды и сочетания, с указанием места ошибки, что позволяет сразу увидеть недочет.

8. Поле **запрос подтверждения**, необязательное. Если необходимо подтверждение выполнения команды, в конце сообщения ставится восклицательный знак. В качестве подтверждения ССУ422 формирует сообщение, содержащее отчет о состоянии объектов, на которые воздействовала команда. Помните что, подтверждение формируется всегда, независимо от наличия в команде "!", если параметр "Всегда подтверждать выполнение SMS команды" включен.

7.2. Пользовательские команды управления ССУ422

GSM контроллер ССУ422 имеет 12 пользовательских команд, не считая имен-псевдонимов. Эти команды, приведенные в таблице ниже, будут выполняться как с административным так и пользовательским паролем.

Команды и аргументы являются зарезервированными словами. Не применяйте их в качестве имен-псевдонимов, так как это может нарушить работу и привести к непредвиденной реакции системы. При анализе команд и псевдонимов система не различает строчные и прописные буквы, т.е. команды ARM, Arm и arm, воспринимаются одинаково.

Таблица 2. Пользовательские команды управления ССУ422

Название команды	Пароль	Команда	Аргумент	!
Вкл./выкл. выхода/реле	Есть	K1, K2, K3, K4, K5, K6, K7	AN PN	!
Блокировка/разблокировка входа	Есть	D1, D2, D3, D4, D5, D6, D7, D8	- +	!
Установка границ поддержания температуры (если тип входа Термодатчик)	Есть	D1, D2, D3, D4, D5, D6, D7, D8	LL:HH	!
Запрос состояния входа или выхода/реле	Есть	K1, K2, K3, K4, K5, K6, K7, D1, D2, D3, D4, D5, D6, D7, D8	?	-
Запросить информацию о всех разрешенных входах	Есть	INS	-	-
Запросить информацию о всех разрешенных выходах	Есть	OUTS	-	-
Переход в реж. ОХРАНА	Есть	ARM или ОХРАНА	-	!
Переход в реж. НАБЛЮДЕНИЕ	Есть	DISARM или НАБЛЮДЕНИЕ	-	!
Запрос тестового сообщения	Есть	TEST или TECT	-	-
Установка времени	Есть	SETTIME	ЧЧ.ММ.ГГ.чч:мм	!
Синхронизация часов с временем сервисного центра оператора	Есть	SYNCTIME	-	!
Запрос полной информации об устройстве: программной, аппаратной версии и др.	Есть	VERSION	-	-
Запрос списка номеров телефонов введенных в	Есть	NUMINFO	-	-

Название команды	Пароль	Команда	Аргумент	!
контроллер				
Заблокировать пользователя с номером телефона или по номеру ячейки.	Есть	NUMBLOCK=	+71112223344 N1, N2, N3, N4, N5, N6, N7, N8	!
Разблокировать пользователя с номером телефона или по номеру ячейки.	Есть	NUMUNBLOCK=	+71112223344 N1, N2, N3, N4, N5, N6, N7, N8	!
Команда изменения записи планировщика задач. Задаёт время день, недели и тип события	Есть	SHEDITEM=	Множество аргументов, см. подробное описание команды.	!

K1, K2, K3, K4, K5, K6, K7 – псевдонимы реле.

AN - название активного состояния.

PN - название неактивного состояния.

D1, D2, D3, D4, D5, D6, D7, D8 – псевдонимы датчиков.

LL - нижняя граница температуры.

HH - верхняя граница температуры.

Имена-псевдонимы программируются посредством программы-конфигуратора.

? – запросить состояние объекта или параметра.

ЧЧ.ММ.ГГ.чч:мм ЧЧ – число, ММ – месяц, ГГ – год, чч – часы, мм – минуты.

N1 - N8 - номер соединения, на которое воздействует команда.

! – запрос подтверждения возможен по необходимости.

7.3. Подробное описание команд

Обозначения применяемые во всех командах:

ПАРОЛЬ – пароль доступа, в примерах "123456".

! – запрос подтверждения.

7.3.1. Включение/выключение выхода/реле

/ПАРОЛЬ ИМЯ_ВЫХОДА АРГУМЕНТ [ИМЯ_ВЫХОДА АРГУМЕНТ] [!]

ИМЯ_ВЫХОДА – фактически, название устройства, подключенного к выходу/реле.

(HEATER – нагревательный элемент, ЗАМОК – электромагнитный замок и т.д.).

АРГУМЕНТ – отображает действие или состояние. При конфигурировании удобно присвоить понятные и лаконичные названия активному и пассивному состояниям.

(Название активного состояния ON - включить обогреватель, название пассивного состояния OFF - выключить или название активного состояния ЗАКРЫТ - замок закрыт и название пассивного состояния ОТКРЫТ - замок открыт).

Пример управления:

/123456 HEATER ON ЗАМОК ОТКРЫТ !

Пример подтверждения:

12:30

HEATER ON

ЗАМОК ОТКРЫТ

Команда действует на выход/реле, только если в конфигурации разрешено дистанционное управление по SMS.

7.3.2. Блокировка/Разблокировка входа "+ | -"

Команда "-" позволяет временно заблокировать вход на время текущей охранной сессии. Возникновение активного состояния на входе не будет приводить к формированию тревожных сообщений. Вход разблокируется после очередного перехода в режим ОХРАНА или командой разблокировки "+". Заметим так же, что вход может самоблокироваться, если разрешено посылать не более N числа тревожных оповещений. При необходимости, можно так же применить команду разблокировки "+".

/ПАРОЛЬ ИМЯ_ВХОДА +[ИМЯ_ВХОДА -]

ИМЯ_ВХОДА – имя-псевдоним датчика.

'+' – команда разблокировки, '-' – команда блокировки.

Пример команды блокировки:

/123456 ПРИХОЖАЯ - ДВЕРЬ -

Подтверждение:

12:30

ПРИХОЖАЯ ДВИЖЕНИЕ -

ДВЕРЬ ОТКРЫТА -

Видим, что датчики активны, возможно неисправны, и заблокированы.

7.3.3. Установка нижней и верхней тревожной границы входа, тип входа АНАЛОГОВЫЙ

В некоторых случаях может потребоваться изменить границы тревожной зоны для аналогового датчика. Для дистанционного изменения установок может использоваться эта команда. Эта команда выполнится только когда тип входа аналоговый.

/ПАРОЛЬ ИМЯ_ВХОДА LL,LL:HH,HH

ИМЯ_ВХОДА – имя-псевдоним объекта или комнаты где установлен датчик.

LL,LL - нижняя граница, HH,HH - верхняя граница. В качестве разделителя целой и дробной части можно использовать запятую или точку.

Пример команды:

/123456 НАПРЯЖЕНИЕ 200:235

Ответ на команду:

12:30

НАПРЯЖЕНИЕ 225.2 [200:230.39] В

Текущее напряжение 225,2 в квадратных скобках заданные нижняя и верхняя границы. Заметим, что границы приводятся к ближайшему внутреннему значению, поэтому могут несколько отличаться от заданных.

7.3.4. Установка нижней и верхней тревожной границы входа, когда тип входа ТЕРМОДАТЧИК

Когда тревожный сигнал от входа используется как управляющий для реле, получается простейший контур поддержания температуры. Для дистанционного изменения установок температуры может использоваться эта команда. Эта команда выполнится только когда тип входа термодатчик.

/ПАРОЛЬ ИМЯ_ВХОДА LL:HH

ИМЯ_ВХОДА – имя-псевдоним объекта или комнаты где установлен термодатчик.

LL - нижняя граница, НН - верхняя граница.

Пример запроса:

/123456 КОМНАТА 16:18

Ответ на запрос:

12:30

КОМНАТА 20,2 [15:17,7] С

Текущая температура 20,2, в квадратных скобках заданные нижняя и верхняя границы. Заметим, что границы приводятся к ближайшему внутреннему значению, поэтому могут несколько отличаться от заданных.

7.3.5. Запрос состояния входов или выходов "?"

/ПАРОЛЬ ИМЯ_ОБЪЕКТА ?[ИМЯ_ОБЪЕКТА ?]

ИМЯ_ОБЪЕКТА – имя-псевдоним датчика или выхода.

? – признак запроса состояния.

Пример запроса:

/123456 ПРИХОЖАЯ ? ДВЕРЬ ? ОКНО ? НАГРЕВАТЕЛЬ ? ТЕМПЕРАТУРА ?

Ответ на запрос:

если вход ТЕМПЕРАТУРА цифровой

12:30

ПРИХОЖАЯ НОРМА

ДВЕРЬ ЗАКРЫТА –

ОКНО ЗАКРЫТО

НАГРЕВАТЕЛЬ ВКЛЮЧЕН

ТЕМПЕРАТУРА НОРМА

если вход ТЕМПЕРАТУРА - термодатч.

12:30

ПРИХОЖАЯ НОРМА

ДВЕРЬ ЗАКРЫТА

ОКНО ЗАКРЫТО

НАГРЕВАТЕЛЬ ВКЛЮЧЕН

ТЕМПЕРАТУРА 15 [13,7:17,7] С

"+" – вход не заблокирован, "-" – вход заблокирован.

Если несколько входов или выходов имеют одинаковые имена, то отчет будет выдан по всем одноименным объектам. Тоже касается и управления выходами.

7.3.6. Запрос информации о всех разрешенных входах, команда "INS"

В случае когда нужно быстро получить информацию о более чем 2-3 входах удобно использовать общую команду запроса, вместо того, что бы составлять сообщение с перечислением имен. Простая команда "INS" позволяет сделать такой запрос. Информация о входах типа запрещен, не включается в отчет.

/ПАРОЛЬ КОМАНДА[!]

Пример:

/123456 INS

Пример ответа:

12:30

ПРИХОЖАЯ НОРМА

ДВЕРЬ ЗАКРЫТА

ДАТЧИКВОДЫ НОРМА

ТЕМПЕРАТУРА 15 [13,7:17,7] С

7.3.7. Запрос информации о разрешенных выходах, команда "OUTS"

В случае когда нужно быстро получить информацию о выходах/реле удобно использовать общую команду запроса "OUTS". В ответ получим информацию о состоянии исполнительных устройств.

/ПАРОЛЬ КОМАНДА[!]

Пример:

/123456 OUTS

Пример ответа:

12:30

ЗАМОК ЗАКРЫТ

НАГРЕВАТЕЛЬ ВЫКЛЮЧЕН

ПОЛИВ ВКЛЮЧЕН

7.3.8. Переход в режим ОХРАНА, команда "ARM" или "ОХРАНА"

Команда "ARM" переводит контроллер в режим ОХРАНА. Действие команды на контроллер аналогично действию входа постановки на охрану, с той разницей, что задержка взвода игнорируется, взвод происходит мгновенно.

/ПАРОЛЬ КОМАНДА[!]

Примеры:

/123456 ARM !

/123456 ОХРАНА !

Пример подтверждения, контроллер возвращает текущее состояние:

12:30

ARM

12:30

ОХРАНА

7.3.9. Переход в режим НАБЛЮДЕНИЕ, команда "DISARM" или "НАБЛЮДЕНИЕ"

Команда DISARM переводит контроллер в режим НАБЛЮДЕНИЕ. Действие команды на контроллер аналогично действию входа постановки на охрану.

/ПАРОЛЬ КОМАНДА [!]

Примеры:

/123456 DISARM !

/123456 НАБЛЮДЕНИЕ !

Пример подтверждения, контроллер возвращает текущее состояние:

12:30

12:30

DISARM

НАБЛЮДЕНИЕ

7.3.10. Запрос тестового сообщения, команда "TEST" или "ТЕСТ"

Тестовое сообщение содержит информацию о текущем состоянии системы. Это же сообщение формируется, если в планировщике задач указано формировать тестовое сообщение в определенное время. Запрос позволяет получить информацию в любое время.

/ПАРОЛЬ КОМАНДА

Пример:

/123456 TEST

Пример ответного сообщения:

TEST 12:30

ТЕСТ 12:30

DISARM

НАБЛЮДЕНИЕ

POWER OK (15,3V)

ПИТ. В НОРМЕ (15,3V)

BATTERY 90%

АКБ 90%

TEMPERAT 31C

ТЕМПЕРАТУРА 31C

BALANS 251

БАЛАНС 251

7.3.11. Установка часов, команда "SETTIME"

Команда позволяет установить часы контроллера дистанционно. При длительном использовании системы автономно, может появиться погрешность хода часов. Корректировку времени лучше производить в момент минимальной загрузки сети, чтобы минимизировать транспортную задержку SMS.

/ПАРОЛЬ КОМАНДА ЧЧ.ММ.ГГ.ЧЧ:ММ [!]

ЧЧ.ММ.ГГ. – текущая дата.

ЧЧ:ММ – текущее время для установки.

Пример:

/123456 SETTIME 09.08.10.20:04 !

Как подтверждение, выдается сообщение, содержащее время:

СЛОСК 09.08.10.20:04

ЧАСЫ 09.08.10.20:04

7.3.12. Синхронизация часов, команда "SYNCTIME"

Команда позволяет синхронизировать часы контроллера с часами SMS центра оператора. При получении этой команды, контроллер извлечет время из служебного поля SMS и установит часы.

/ПАРОЛЬ КОМАНДА [!]

Пример:

/123456 SYNC TIME !

Как подтверждение, выдается сообщение, содержащее время:

СЛОСК 09.08.10.20:04

ЧАСЫ 09.08.10.20:04

7.3.13. Запрос полной информации о программно-аппаратной версии устройства, команда "VERSION"

При обращении в службу поддержки, бывает необходимо точно знать версию микропрограммы и аппаратной платформы устройства. Эту информацию можно получить в ответ на команду VERSION.

/ПАРОЛЬ КОМАНДА

Пример:

/123456 VERSION

Ответное сообщение:

20:08

DEVICE: CCU422

- название устройства;

FW: LT.01.00

- версия микропрограммы устройства, читается LT.01.00;

HW: 11.00

- версия аппаратной платформы, читается 11.00;

DATE: JUL 18 2011

- дата выпуска микропрограммы;

LOC: RUS

- код страны, для которой предназначено устройство.

E-MAIL: RADS@RADSEL.RU

7.3.14. Запрос списка номеров телефонов, команда "NUMINFO"

Иногда, при длительной эксплуатации устройства, возникает необходимость проверить, какие номера телефонов авторизованы в контроллере. Используя команду NUMINFO можно получить список этих телефонов, причем если после номера ячейки присутствует символ '*', это означает, что номер заблокирован, т.е. ни какие сообщения (голосовые или SMS) не передаются на этот номер.

/ПАРОЛЬ КОМАНДА

Пример:

/123456 NUMINFO

Ответное сообщение:

12:30

1*+79101111111

2 +79102222222

3

4 +79104444444

5

6

7

8

7.3.15. Заблокировать пользователя с номером телефона или по номеру ячейки, команда "NUMBLOCK"

В некоторых случаях, например при отъезде в отпуск или командировку, получение тревожных и информационных сообщений становится неудобным или даже бессмысленным. Передачу сообщения такому пользователю можно

Как видно в примере установки параметров, неиспользуемые поля могут быть пропущены, они сохраняют свои значения неизменными, более того, дополняют строку запятыми до конца необязательно:

```
/123456 SHEDITEM=1,1,12:00,0101010,,1
```

Пример запроса параметров:

```
/123456 SHEDITEM?1
```

В обоих случаях, в ответ выдается сообщение с текущими аргументами:

```
12:30
```

```
SHEDITEM=1,1,12:00,0101010,1,0,0,1,0
```

Заметим, что сообщения на кириллице менее экономичны, т.е. в одном сообщении может быть передано 70 символов, в то время как сообщение на латинице может содержать 160 символов. Контроллер автоматически подбирает кодировку и по возможности использует экономичный вариант. Однако, в случае превышения максимально возможного количества символов для одного сообщения, производится разбивка на несколько SMS. При получении, сообщение отобразится как единый текст, однако если телефон не поддерживает автоматическую "склейку" (ранние модели аппаратов), отобразится несколько отдельных SMS.

Отметим так же, что ответ на команды TEST, VERSION, NUMINFO практически занимает большую часть SMS. При их совместном использовании с другими командами, ответное сообщение может потребовать более одного SMS.

В примерах для полного описания формата команд используется запрос подтверждения "!". Однако, если запроса нет и параметр "Всегда подтверждать выполнение команды" выключен, подтверждающее SMS от контроллера выдаваться не будет.

7.4.Административные команды управления CCU422

Этот раздел предназначен для квалифицированных пользователей, приведенная здесь информация вряд ли понадобится при штатной, повседневной эксплуатации устройства. Если Вы только начали знакомство с устройством, перейдите к следующему разделу.

GSM контроллеры CCU825 и CCU422 имеют ряд административных команд, которые позволяют дистанционно, через SMS, изменить конфигурацию устройства. Понятно, что первоначально параметры определяющие алгоритм и логику работы устройства настраиваются с помощью программы-конфигуратора, где это процесс максимально упрощен. Однако, в процессе эксплуатации возникает необходимость изменить некоторые параметры. Обычно это номера телефонов внесенные в контроллер или набор тревожных сообщений который получает каждый пользователь.

Помните, что описанные здесь команды выполняются только с административным паролем. Если административный пароль не установлен через конфигуратор, эти команды недоступны.

Команды для ССУ825 и ССУ422 одинаковы. Параметры не существующие в ССУ422 могут пропускаться при формировании команды, но если будут заданы не повлияют на работу устройства.

Таблица 3. Административные команды управления ССУ825 и ССУ422

Название команды	Пароль	Команда	Аргумент	!
Изменение общих параметров безопасности	Есть	SECPARAM=	Есть	!
Изменение параметров запроса баланса	Есть	BALANSPAR=	Есть	!
Изменение общих параметров соединения	Есть	SHARECONP=	Есть	!
Изменить номер телефона указанного соединения	Есть	CONPROP=	Есть	!
Изменить параметры соединения связанные с голосовым оповещением	Есть	CONCPROP=	Есть	!
Изменить параметры соединения связанные с SMS оповещением	Есть	CONSPROP=	Есть	!
Изменить состав информационного сообщения	Есть	INFOCONT=	Есть	!
Изменить параметры контроля питания и резервной батареи	Есть	POWERPAR=	Есть	!
Изменить параметры контроля температуры системной платы	Есть	TEMPPAR=	Есть	!
Изменить параметры периметра или входа ARM.	Есть	PERIMPAR=	Есть	!
Добавить/удалить ключ TouchMemory, изменить имя пользователя ключа	Есть	KEYEDIT=	Есть	!
Изменить параметры реле/выхода	Есть	OUTPARAM=	Есть	!
Корректировка скорости хода часов	Есть	CLOCKCOR=	Есть	!

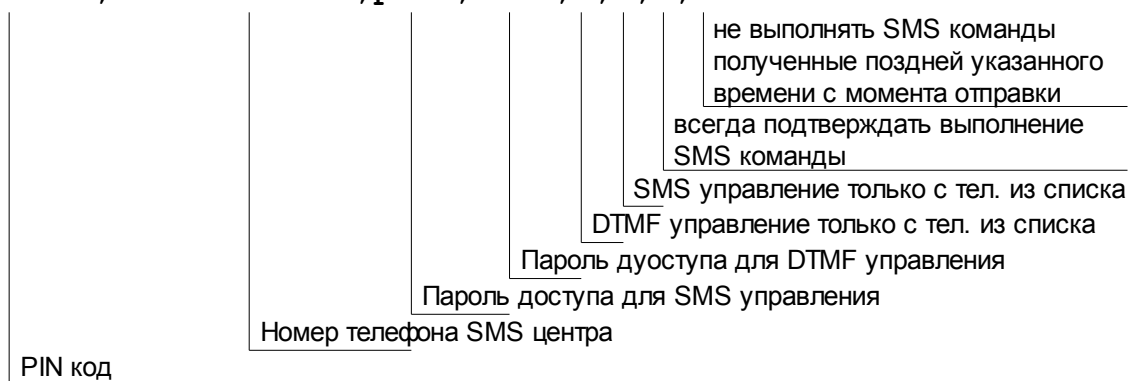
Команды в примерах приводятся без пароля. Реальная команда начинается с пароля, см. раздел [7.1.Правила формирования управляющих текстовых сообщений](#). Пропущенные поля, (две запятые рядом) остаются без изменения. Поля содержащие данные будут проверены на соответствие типу поля, на вхождение параметра в допустимый диапазон (для каждого параметра свой) и будут сохранены после подтверждения правильности формата всей строки. Ошибка в любом месте строки прерывает анализ, изменение данных не производится, пользователю возвращается управляющее сообщение, как правило с указанием места ошибки.

7.4.1. Изменение общих параметров безопасности, команда "SECPARAM"

Эта команда позволяет дистанционно изменить общие параметры безопасности.

Команда изменения параметров:

SECPARAM=12345678,+79101112233,pass,1234,1,1,1,0



Параметр "не выполнять SMS команды полученные позднее указанного времени с момента отправки" задается с шагом 2 минуты, диапазон 0-30 минут. Промежуточные значения округляются в меньшую сторону до ближайшего целого.

В случае когда нужно удалить номер телефона SMS центра, вместо номера введите символ '+'.
Когда необходимо очистить любое текстовое поле, пароль или PIN-код, введите в этом поле символ '-'. Пропуск поля не изменит значения.

Остальные параметры подробно рассмотрены в разделе конфигурирование.

Команда запроса параметров:

SECPARAM?

Ответное сообщение содержит полную строку, где можно видеть все параметры и проконтролировать их текущее значение:

12:30

SECPARAM=1234,+79101112233,PASS,1234,1,1,1,0

Пример, как изменить SMS пароль и сделать DTMF пароль пустым, не затрагивая при этом остальные параметры:

SECPARAM=, ,ПАРОЛЬ25, -

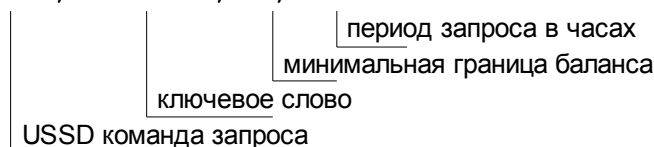
Ответ:

12:30

SECPARAM=1234,+79101112233,ПАРОЛЬ25,,1,1,1,0

7.4.2. Изменение параметров запроса баланса, команда "BALANSPAR"

BALANSPAR=*100#,Баланс:,10,12



Команда изменения параметров

Когда необходимо очистить любое текстовое поле, USSD или ключевое слово, введите в этом поле символ '-'. Пропуск поля не изменит значения.

Команда запроса параметров:

BALANSPAR?

Ответное сообщение содержит полную строку, где можно видеть все параметры и проконтролировать их текущее значение:

12:30

BALANSPAR=*100# ,БАЛАНС: ,10 ,12

Пример, как изменить ключевое слово, не затрагивая при этом остальные параметры:

BALANSPAR= ,BALANS :

Ответ:

12:30

BALANSPAR=*100# ,BALANS: ,10 ,12

7.4.3. Изменение общих параметров соединения, команда "SHARECONP"

Команда изменения параметров

SHARECONP=0 , 0 , 0

резервный параметр, не используется
пауза между окончанием одного соединения и началом нового
принцип чередования соединений при голосовом оповещении

Пауза между окончанием одного соединения и началом нового задается в десятках секунд, т.е. 1 = 10Сек., 2 = 20Сек. и 7 = 70Сек. Значение 0 - нет паузы.

Принцип чередования соединений:

0 - Чередование от 1 до 8 по кольцу, без приоритета.

1 - Приоритет у соединения с меньшим номером.

Команда запроса параметров:

SHARECONP?

Ответное сообщение:

12:30

SHARECONP=1 , 20 , 0

Пример, как изменить паузу, не затрагивая при этом остальные параметры:

BALANSPAR= , 40

Ответ:

12:30

SHARECONP=1 , 40 , 0

7.4.4. Изменить номер телефона указанного соединения, команда "CONPROP"

Эта команда позволяет дистанционно изменить номер телефона указанного соединения, дополнительно можно изменить приоритет транспорта. Пропущенные в команде параметры, остаются неизменными. Например, можно изменить только приоритет транспорта для первого соединения не затрагивая номер телефона.

Команда изменения параметров:

CONPROP=1 , +79105544975 , 0

номер соединения
номер телефона для этого соединения
приоритет транспорта

- 0 - Голосовое и SMS оповещения равнозначны;
- 1 - Посылать SMS только если не доставлено голосовое оповещение;
- 2 - Голосовое оповещение только если не отправлено SMS.

В случае когда нужно удалить номер телефона, вместо номера введите символ '+'.
Команда запроса параметров:

CONPROP?1

Ответное сообщение содержит полную строку, где можно видеть все параметры и проконтролировать их текущее значение:

12 : 30

CONPROP=1 , +79105544975 , 0

Пример, как изменить приоритет транспорта первого соединения, не затрагивая номер телефона:

/APASS CONPROP=1 , , 2

Ответ:

12 : 30

CONPROP=1 , +79105544975 , 2

7.4.5. Изменить параметры соединения связанные с голосовым оповещением, команда "CONCPROP"

Эта команда позволяет дистанционно изменить параметры голосового оповещения.

Команда изменения параметров:

CONCPROP=1 , 0 , 1 , 0 , 1 , 1 , 0 , 00000101 , 00000001 , 0 , 0 , 0 , 0

номер соединения
реакция на входящий вызов
время жизни событий (1-16 мин.)
разрешено/запрещено голосовое оповещение
отбой вызова без соединения, считать успешной доставкой
продолжительность исходящего соединения
тип соединения, только для версии S
маска активизация входа, справа первый вход
маска деактивизация входа
маска ОХРАНА
маска НАБЛЮДЕНИЕ
маска системные события
маска тест. и инфо. сообщения

Маска - это параметр разрешающий/запрещающий выдачу оповещения. Когда маска равна 1, оповещение будет формироваться.

Тип соединения, только для S версии:

- 0 - Голосовое;
- 1 - GuardTracker;

Продолжительность исходящего соединения:

- 0 - По длине сообщения;
- 1 - задается DTMF управлением;
- 2 - 3сек.
- 61 - 62сек.

Реакция на входящий вызов

- 0 - Принять и перейти в голосовое меню, с паролем (DTMF управление)
- 1 - Принять и перейти в голосовое меню, без пароля (DTMF управление)
- 2 - Отбить (DTMF управление невозможно)
- 3 - Отбить и изменить режим (ОХРАНА/НАБЛЮДЕНИЕ)

Команда запроса параметров:

CONSPROP?1

Ответное сообщение содержит полную строку:

12:30

CONSPROP=1,0,1,0,1,1,0,00000101,00000001,0,0,0,0

Пример, как изменить реакцию на входящий вызов, не затрагивая остальные параметры первого соединения:

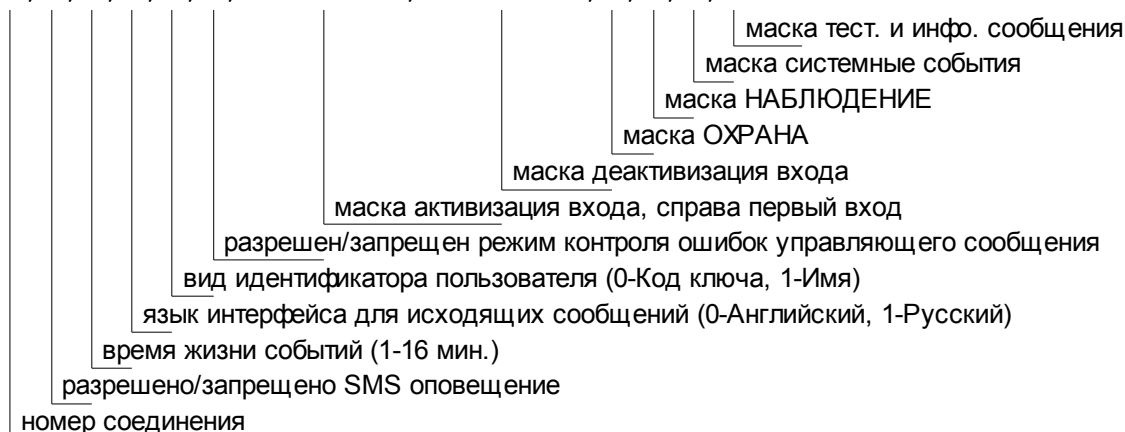
/APASS CONSPROP=1,,1

7.4.6. Изменить параметры соединения связанные с SMS оповещением, команда "CONSPROP"

Эта команда позволяет дистанционно изменить параметры SMS оповещения.

Команда изменения параметров:

CONSPROP=1,1,1,0,0,1,00000101,00000001,0,0,0,0



Команда запроса параметров первого соединения:

CONSPROP?1

Ответное сообщение содержит полную строку:

12:30

CONSPROP=1,1,1,0,0,1,00000101,00000001,0,0,0,0

7.4.7. Изменить состав информационного сообщения, команда "INFOCONT"

Команда позволяет изменить состав информационного сообщения который формируется согласно графику планировщика задач.

Команда изменения параметров:

INFOCONT=01001101,1010111

1 - информация о выходе включается в отчет, крайний правый 1-е реле.
1 - информация о входе включается в отчет, крайний правый - 1-й вход.

Маска входов справа налево, цифра обозначает номер бита в слове:

1- Вход1, 2- Вход2, 3- Вход3,, 6- Вход6, 7- Вход7, 8- Вход8.

Маска выходов справа налево, цифра обозначает номер бита в слове:

1- Реле1, 2-Реле2, 3-Выход1, 4-Выход2, 5-Выход3, 6-Выход4, 7-Выход5.

Команда запроса параметров:

INFOCONT?

Ответное сообщение:

12:30

INFOCONT=10001001,1100100

Пример, как включить в информационное сообщение состояние 1-го, 3-го и 5-го входов и о 1-м выходе:

INFOCONT=00010101,0000100

Ответное сообщение:

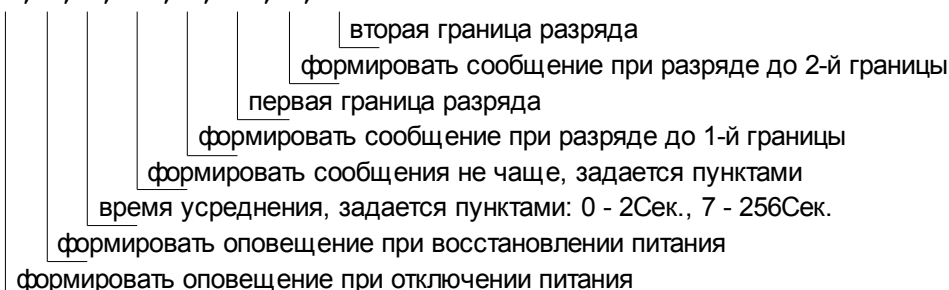
12:30

INFOCONT=00010101,0000100

7.4.8. Изменить параметры контроля питания и резервной батареи, команда "POWERPAR"

Команда изменения параметров:

POWERPAR=1,1,4,32,1,40,1,20



Параметр время усреднения задается пунктами, т.е. поле может принимать значения 0-7. Соответственно: 0-2Сек., 1-4Сек., 2-8Сек., 3-16Сек., 4-32Сек., 5-64Сек., 6-128Сек., 7-256Сек.

Время ограничивающее частоту формирования сообщений также задается пунктами. Соответственно: 0-2Мин., 1-4Мин., 2-8Мин., 3-16Мин., 4-32Мин., 5-64Мин., 6-128Мин., 7-256Мин.

В ответном сообщении возвращается значение в минутах.

Команда запроса параметров:

POWERPAR?

Ответное сообщение:

12 : 30

POWERPAR=1 , 1 , 4 , 32 , 1 , 40 , 1 , 20

Пример, как запретить оповещение при разряде резервной батареи, не изменяя прочих параметров:

12 : 30

POWERPAR= , , , , 0 , , 0

Ответное сообщение:

12 : 30

POWERPAR=1 , 1 , 4 , 32 , 0 , 40 , 0 , 20

7.4.9. Изменить параметры контроля температуры системной платы, команда "TEMPPAR"

Команда позволяет изменить предельные значения температуры для оповещения, а так же задать значения температуры для управления реле или выходами.

Поле "Номер реле/выхода для воздействия" может принимать значения:

1, 2 - Реле1, Реле2;

3, 4, 5, 6, 7 - Выход1, Выход2, Выход3, Выход4, Выход5.

Поле "Тип воздействия" принимает следующие значения:

0 - воздействия на реле/выход не будет;

1 - включить реле / выход;

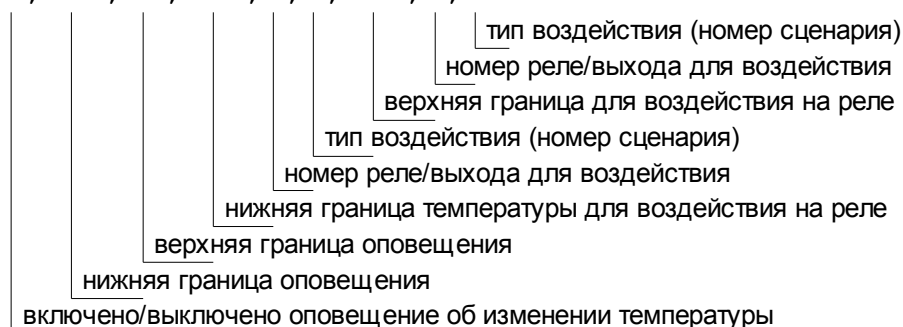
2 - выключить реле / выход;

3 - сценарий1, 4 - сценарий2, 5 - сценарий3, 16 - сценарий14.

Важно помнить, что нижняя граница оповещения всегда должна быть на два градуса меньше верхней. Нижняя граница температуры воздействия на реле не должна быть выше верхней границы воздействия.

Команда изменения параметров:

ТЕМРРА=1 , -25 , 60 , -20 , 1 , 0 , -15 , 1 , 0



Команда запроса параметров :

ТЕМРРА?1

Ответное сообщение содержит полную строку:

12 : 30

ТЕМРРА=1 , -25 , 60 , -20 , 1 , 0 , -15 , 1 , 0

Пример, как выключить оповещение об изменении температуры, не изменяя остальные параметры:

ТЕМРРА=0

В ответе видно, оповещение запрещено:

12 : 30

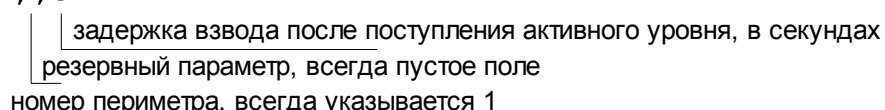
ТЕМРРА=0 , -25 , 60 , -20 , 1 , 0 , -15 , 1 , 0

7.4.10.Изменить параметры периметра или входа ARM, команда "PERIMPAR"

В данной редакции часть полей являются резервными, должны быть пропущены. Номер периметра всегда равен 1. Команда позволяет установить задержку взвода после поступления активного уровня, в секундах.

Команда изменения параметров:

PERIMPAR=1 , , 5



Команда запроса параметров:

PERIMPAR?1

Ответное сообщение:

12 : 30

PERIMPAR=1 , , 5

7.4.11.Добавить/удалить ключ TouchMemory, изменить имя пользователя ключа, команда "KEYEDIT"

Эта команда позволяет дистанционно добавлять/удалять ключи TouchMemory и изменять их имена. При добавлении ключа, если новый код совпадает с существующим ключом, имя пользователя найденного ключа будет изменено на новое. Если в списке контроллера код не найден, то новый код ключа и имя пользователя будут внесены в первую свободную ячейку. Заметим, что в

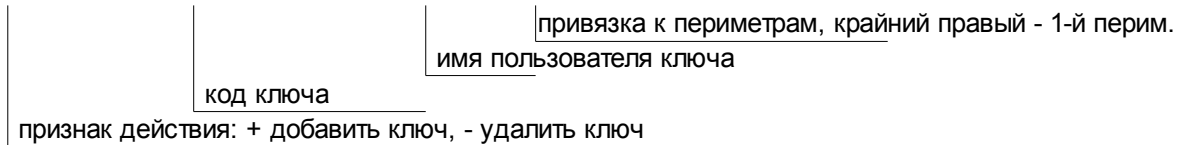
этой команде обязательно наличие всех полей, т.е. пропуск параметров не допускается.

При использовании команды удаления, необходимо верно указать код ключа. При отсутствии совпадения, выдается соответствующее сообщение.

Последнее поле "привязка к периметрам" используется только в MZ версии, в других версиях это поле не используется.

Команда редактирования кода ключа, полный формат:

KEYEDIT=+ ,BC000008DB985601 ,МАХІМ ,0000



Команда запроса 3-ей ячейки списка ключей:

KEYEDIT?3

Ответное сообщение, первый параметр - номер ячейки:

12:30

KEYEDIT=3 ,B5000008DB9A9D01 ,TESTER ,0000

Ответное сообщение когда ячейка пуста:

12:30

KEYEDIT=3 ,0000000000000000 ,0000

Пример, как добавить новый ключ:

KEYEDIT=+ ,FE000008DB989801 ,ПЕТР

В ответе первый параметр - номер ячейки в которую сделана запись:

12:30

KEYEDIT=28 ,FE000008DB989801 ,ПЕТР ,0000

Ответ, когда в памяти контроллера нет свободных ячеек для новых ключей:

12:30

ПАМЯТЬ КЛЮЧЕЙ ЗАПОЛНЕНА

Пример, как удалить ключ:

KEYEDIT=- ,FE000008DB989801

Ответ:

12:30

KEYEDIT=28 ,0000000000000000 ,

Ответ, когда ключ не найден в списке:

12:30

KEYEDIT=->FE000008DB989801< КЛЮЧ НЕ НАЙДЕН

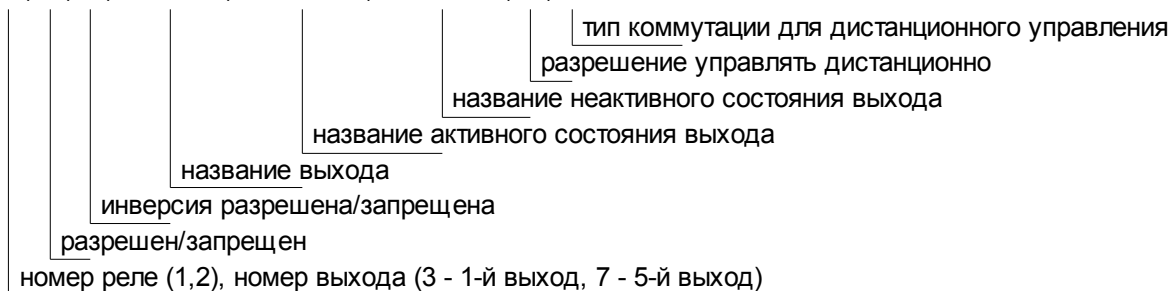
Проверьте правильность написания кода, если есть сомнения, сделайте запрос по номеру ячейки KEYEDIT?3, в ответном сообщении можно будет прочитать верный код. Повторите команду удаления.

7.4.12. Изменить параметры реле/выхода, команда "OUTPARAM"

Команда позволяет дистанционно изменить параметры или название выхода.

Команда изменения параметров:

OUTPARAM=1 , 0 , 0 , ЗАМОК , ЗАКРЫТ , ОТКРЫТ , 0 , 0



Типа коммутации для дистанционного управления:

1-14 задает номер сценария, который будет запущен при дистанционном включении через DTMF или SMS;

0 - выход будет переведен в активное состояние при включении и в неактивное при выключении.

Команда запроса параметров:

OUTPARAM?

Ответное сообщение:

12 : 30

OUTPARAM=1 , 0 , 0 , ЗАМОК , ЗАКРЫТ , ОТКРЫТ , 0 , 0

Пример, как изменить тип коммутации 1-го выхода, не затрагивая при этом остальные параметры:

OUTPARAM=1 , , , , , , 3

В ответе видно, тип коммутации изменился - сценарий 3:

12 : 30

OUTPARAM=1 , 0 , 0 , ЗАМОК , ЗАКРЫТ , ОТКРЫТ , 0 , 3

7.4.13. Корректировка скорости хода часов, команда "CLOCKCOR"

В этой команде оба поля являются обязательными. Команда не выполнится при отсутствии любого поля.

Команда корректировки позволяет достаточно точно установить поправку, однако в реальных условиях, пользователь сможет обнаружить достаточно грубое отклонение хода часов. Например, после установки точного времени, спустя 2 месяца, пользователь обнаружил, что показания часов опережают реальное время на одну минуту. Понятно, что нужно рассчитать период автокоррекции в секундах, а именно $(60 \times 60 \times 24 \times 61) / 60 = 87840$ сек. Т.е. получается, что каждые 87840 секунд нужно вычитать из показаний времени 1 секунду. Команда ниже, задает эту корректировку. После этого можно установить точное время через SMS команду.

Команда изменения параметров:

СЛОКСОР=87840, -

направление корректировки
период корректировки

Подтверждение:

СЛОКСОР=87840, -

Команда запроса параметров:

СЛОКСОР?

Ответное сообщение:

12:30

СЛОКСОР=87840, -

При установке значения периода равного 0, корректировка не выполняется.

7.5. Сообщения формируемые ССУ422

Контроллер автоматически формирует SMS сообщения в следующих случаях:

- при переходе входа в активное состояние;
- при переходе входа в неактивное состояние;
- при неисправности и восстановлении внешнего напряжения питания;
- при разряде аккумулятора;
- при выходе температуры устройства за указанные пределы и возврате в норму;
- при снижении баланса ниже допустимой границы;
- при вскрытии корпуса устройства;
- тестовое и информационное сообщения в указанное время;
- ответ на запрос состояния или подтверждение выполнения команд.

Таблица 4. Информационные сообщения

Сообщение	Описание
ARMED T:Maxim ОХРАНА КЛЮЧ:МАКСИМ	Контроллер переведен в режим ОХРАНА, ключом Touch memory, пользователем Maxim.
DISARMED DTMF:+NN НАБЛЮДЕНИЕ МЕНЮ:+NN	Контроллер переведен в режим НАБЛЮДЕНИЕ, с использованием DTMF, управляли с номера +NN...
ARMED SMS:NA ОХРАНА СМС:НЕИЗВ.	Контроллер переведен в режим ОХРАНА, командой по SMS, пользователь не из списка.
ARMED B ОХРАНА КНОПКА	Контроллер переведен в режим ОХРАНА, кнопкой.
POWER OK ПИТАНИЕ ВОССТАНОВЛЕНО	Внешнее питание в восстановлено.
POWER FAULT ПИТАНИЕ ОТКЛЮЧЕНО	Внешнее питание отключено.
BATTERY XX% АКБ XX%	Заряд резервного аккумулятора XX в процентах.
BATTERY NA	Батарея отключена или неисправна.

Сообщение	Описание
АКБ НЕТ	
TEMPERATURE TOO LOW (5C) ТЕМПЕРАТУРА СНИЗИЛАСЬ (5C)	Температура понизилась до указанной, нижней границы.
TEMPERATURE NORMAL (18C) ТЕМПЕРАТУРА В НОРМЕ (18C)	Температура возвратилась в допустимый диапазон. В скобках текущее значение.
TEMPERATURE TOO HIGH (35C) ТЕМПЕРАТУРА ПОВЫСИЛАСЬ (35C)	Температура повысилась до указанной, верхней границы.
BALANS 125,15 БАЛАНС 125,15	Сумма на лицевом счете контроллера ниже допустимой границы.
COVER IS OPENED КОРПУС ВСКРЫТ	Обнаружено вскрытие корпуса устройства.
NUMBER IS BLOCKED НОМЕР ЗАБЛОКИРОВАН	Выдается пользователю, номер которого был временно заблокирован.
NUMBER IS UNBLOCKED НОМЕР РАЗБЛОКИРОВАН	Выдается пользователю, номер которого был разблокирован
OUTDATED MESSAGE УСТАРЕВШЕЕ СООБЩЕНИЕ	Выдается пользователю, когда от него принято устаревшее сообщение.

7.5.1. Переход входа в активное состояние.

ЧЧ:ММ

ИМЯ_ВХОДА НАЗВАНИЕ_АКТИВНОГО_СОСТОЯНИЯ_ВХОДА !

ЧЧ:ММ - время формирования сообщения.

ИМЯ_ВХОДА - псевдоним входа/датчика (SENSOR1, ДВЕРЬ, ОКНО, ПРИХОЖАЯ).
 НАЗВАНИЕ_АКТИВНОГО_СОСТОЯНИЯ_ВХОДА - псевдоним активного состояния входа/датчика (ON, OFF, ОТКРЫТА, ЗАКРЫТА, ДВИЖЕНИЕ, ДЫМ). Псевдонимы программируются в программе-конфигураторе.

! - признак события, по нему пользователь может понять, что сообщение сформировано в результате возникновения события, но не является ответом на запрос. Ответ на запрос не содержит символ '!'. Если вход временно заблокирован командой или автоматически, перед символом '!' появится признак блокировки '-'.
 Команду разблокировки см. в разделе [7.3.2. Блокировка/Разблокировка входа "+ | -"](#)

Пример:

если входы дискретные

22:30

ДВЕРЬ ОТКРЫТА !

ПРИХОЖАЯ ДВИЖЕНИЕ - !

если типа входа термодатчик

22:30

КОМНАТА1 20,2 [15:17,7] C !

Когда используется термодатчик, то сообщение имеет расширенный формат, а именно текущую температуру и границы диапазона. Видно что температура вышла из диапазона - это причина формирования оповещения.

7.5.2. Переход входа в неактивное состояние.

ЧЧ:ММ

ИМЯ_ВХОДА НАЗВАНИЕ_ПАССИВНОГО_СОСТОЯНИЯ_ВХОДА !

ЧЧ:ММ - время формирования сообщения.

ИМЯ_ВХОДА - псевдоним датчика (SENSOR1, ДВЕРЬ, ОКНО, ПРИХОЖАЯ).

НАЗВАНИЕ_ПАССИВНОГО СОСТОЯНИЯ_ВХОДА - псевдоним пассивного состояния входа/датчика (ON, OFF, ОТКРЫТА, ЗАКРЫТА, ДВИЖЕНИЕ, ДЫМ).

Пример:

<i>если входы дискретные</i>	<i>если типа входа термодатчик</i>
22:30	22:30
ДВЕРЬ ЗАКРЫТА !	КОМНАТА1 16,2 [15:17,7] С !
ПРИХОЖАЯ НОРМА !	

Видно что температура вошла в диапазон, вход перешел в неактивное состояние - это причина формирования оповещения. Заметим, что псевдоним активного и неактивного состояния входа удобно ввести как символ 'С', это обеспечит удобное представление.

7.5.3. Отключение внешнего напряжения питания

Сообщение формируется, если напряжение на разъеме питания отсутствует в течение времени указанного в параметре "Время усреднения сигнала". Понятно, что для детектирования этой ситуации, необходимо наличие резервного источника - АКБ.

Пример:

22:45	22:45
POWER FAULT	ПИТ. ОТКЛЮЧЕНО

7.5.4. Восстановление внешнего напряжения питания

Сообщение формируется, если напряжение на разъеме питания присутствует в течение времени указанного в параметре "Время усреднения сигнала". Это же сообщение формируется при включении устройства.

Пример:

22:45	22:45
POWER OK	ПИТ. ВОССТАНОВЛЕНО

7.5.5. Разряд аккумулятора

Сообщение формируется, если заряд аккумулятора достигает одной из границ указанных при конфигурировании.

Пример:

22:45	22:45
БАТТЕРУ 10%	АКБ 10%

7.5.6. Изменение температуры устройства

Такие сообщения формируются когда температура устройства пересекает установленные границы. Сообщение содержит текущую температуру в градусах.

Пример:

22:45	22:45
TEMPERATURE TOO LOW (5C)	ТЕМПЕРАТУРА СНИЗИЛАСЬ (5C)
или	или
TEMPERATURE NORMAL (18C)	ТЕМПЕРАТУРА В НОРМЕ (18C)
или	или
TEMPERATURE TOO HIGH (35C)	ТЕМПЕРАТУРА ПОВЫСИЛАСЬ (35C)

7.5.7. Снижение значения баланса ниже установленной границы

Сообщение формируется, если сумма на лицевом счете контроллера ниже критической границы, указанной пользователем при настройке контроллера. Сообщение содержит числовое значение остатка на счете.

Пример:

22:30	22:30
BALANS 50,45	БАЛАНС 50,45

7.5.8. Обнаружено вскрытие корпуса устройства

Сообщение формируется когда активизируется датчик вскрытия корпуса (Tamper).

Пример:

22:30	22:30
COVER IS OPENED	КОРПУС ВСКРЫТ

7.5.9. Номер заблокирован

Такое сообщение получит пользователь, номер которого был временно заблокирован командой NUMBLOCK. Ни какие оповещения не будут посылаться на этот номер, до разблокировки или перезагрузки устройства.

Пример:

22:45	22:45
NUMBER IS BLOKED	НОМЕР ЗАБЛОКИРОВАН

7.5.10. Номер разблокирован

Такое сообщение получит пользователь, номер которого был разблокирован командой NUMUNBLOCK. С этого момента пользователь будет получать оповещения согласно конфигурации.

Пример:

22:45	22:45
NUMBER IS UNBLOKED	НОМЕР РАЗБЛОКИРОВАН

7.5.11. Устаревшее сообщение

Это сообщение информирует пользователя, что посланное им ранее управляющее SMS не будет выполнено, т.к. время доставки превысило допустимое. Такая проверка производится, если установлен параметр "SMS команды полученные позднее указанного времени, с момента отправки, не выполнять".

Пример:

22:45	22:45
OUTDATED MESSAGE	УСТАРЕВШЕЕ СООБЩЕНИЕ

7.5.12. Тестовое сообщение в указанное время или в ответ на команду "TEST" или "ТЕСТ"

Пример сообщения:

12:30	12:30
TEST	ТЕСТ
DISARM	НАБЛЮДЕНИЕ
POWER OK (15,3V)	ПИТ. В НОРМЕ (15,3V)
BATTERY 90%	АКБ 90%
TEMPERAT 31C	ТЕМПЕРАТУРА 31C
BALANS 251	БАЛАНС 251

Некоторые записи в этом сообщении могут отсутствовать, например запись о батарее или балансе, это происходит когда эти параметры не доступны или не используются в системе.

7.5.13. Подтверждение выполнения команд

Все подтверждения являются ответной реакцией на команды, поэтому зависят от конкретных действий пользователя. Здесь приводится основной шаблон, ответы на сложные команды представлены в каждом разделе отдельно.

ЧЧ:ММ

ИМЯ_ОБЪЕКТА СОСТОЯНИЕ_ОБЪЕКТА СТАТУС_ОБЪЕКТА
[ИМЯ_ОБЪЕКТА СОСТОЯНИЕ_ОБЪЕКТА СТАТУС_ОБЪЕКТА]

ИМЯ_ОБЪЕКТА – название входа/датчика, название выхода/реле. В случае подтверждения команды "ARM", будет выдан текущий режим ARM/DISARM.

СОСТОЯНИЕ_ОБЪЕКТА – для выхода/реле: состояние исполнительного устройства, для входа: состояние датчика и т.д.

СТАТУС_ОБЪЕКТА – отображает блокировку входа, этот параметр присутствует только у входов, у реле/выходов статуса нет.

Пример:

12:35
ОКНО ОТКРЫТО –
КОМНАТА1 20,2 [15:17,7] С
ОБОГРЕВАТЕЛЬ ВЫКЛЮЧЕН
ЛАМПА ВКЛЮЧЕНА

7.5.14. Контроллер перешел в режим ОХРАНА или НАБЛЮДЕНИЕ

При постановке системы на охрану, все пользователи у которых на вкладке "Соединения" указано передавать SMS при переходе в режим ОХРАНА получат сообщение, содержащее развернутую информацию об источнике постановки. Это же относится к оповещению о режиме НАБЛЮДЕНИЕ. Например, имя владельца ключа:

Пример:

12:35

ARMED T:МАХИМ

12:35

ОХРАНА КЛЮЧ:МАКСИМ

Сообщение о переходе в режим НАБЛЮДЕНИЕ будет иметь вид:

12:35

DISARMED CALL:+79101112233

ИЛИ

12:35

DISARMED В

12:35

НАБЛЮДЕНИЕ ВЫЗОВ:+79101112233

ИЛИ

12:35

НАБЛЮДЕНИЕ КНОПКА

8. Подключение ССУ422

8.1. Подключение внешнего переговорного устройства

Для подключения внешнего переговорного устройства или телефонной трубки используйте разъем XS2. К цепям Spk+,Spk- можно подключить нагрузку не менее 36 Ом. К цепям Mic+,Mic- подключается микрофон. На цепь MPwr, во время включения связи через внешнее переговорное устройство, подается напряжение 10В, потребление тока не должно превышать 100мА. Этот сигнал может использоваться для включения индикации об активности аналогового порта или например, питания устройства сопряжения с домофоном.

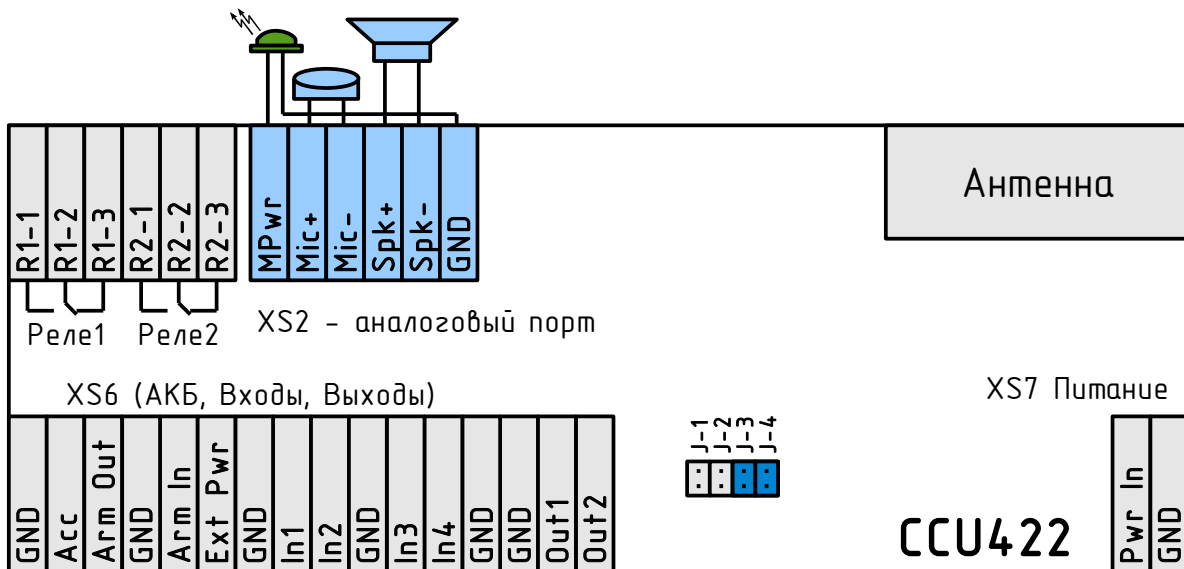


Рисунок 15. Назначение контактов разъема XS2 (аналоговый порт)

Для лучшей совместимости используйте специально разработанные для ССУ422 устройства расширения.

8.2. Подключение датчиков

Клеммный разъем ССУ422 позволяет подключать провода сечением 1,5 мм и менее. Для надежного и безопасного подключения зачищенная часть провода должна составлять 7-8 мм. Для снятия изоляции используйте специальный инструмент, чтобы не повредить токопроводящую часть провода. Для подключения питания и резервного аккумулятора используйте кабель с сечением провода не менее 0,5 мм. Для подключения датчиков, кнопки "Взвод", внешнего светодиода и других слаботочных цепей используйте сечение провода не менее 0,2 мм.

8.2.1. Датчики, общие понятия

Датчики можно разделить на пассивные и активные. Пассивные датчики не требуют для работы источника питания; активные нуждаются в источнике питания.

Примером пассивных датчиков могут быть: кнопка, магнитный контакт.

Примером активных датчиков могут быть датчики движения (объема), датчики утечки газа, датчики влажности (утечки воды), пожарные датчики задымления.

В не активном состоянии датчики могут иметь нормально замкнутый или нормально разомкнутый сигнальный контакт, поэтому при настройке каждого входа нужно правильно выбрать **активный входной уровень**.

8.2.2. Назначение переключателей аппаратного конфигурирования

Для входов 1, 2: джампер снят - вход со слабым смещением 5 вольт, для контроля дискретных датчиков. Можно подключать такие датчики как, магнитно-контактный, объемный (детектор движения), датчик протечки воды и другие которые при активизации замыкают или размыкают сигнальные цепи. Это замыкание входа на цепь GND будет детектироваться контроллером. Джампер установлен - вход подтянут к цепи GND через сопротивление 1 кОм. В таком режиме можно подключать датчики с «питанием по шлейфу». Наиболее распространенные датчики этого типа - пожарные извещатели, но встречаются так же датчики протечки воды и детекторы движения. Особенность этого подключения в том, что датчик подключается двумя проводами, они одновременно являются питающими и информационными. В дежурном режиме датчик питаясь по шлейфу имеет низкое потребление, поэтому не оказывает влияние на значение напряжения на входе, оно сохраняется в пределах 10В. Как только происходит активизация, потребление датчика возрастает и напряжение на входе снижается примерно до 7В. При правильной настройке границ тревожной зоны, контроллер детектирует эту активность.

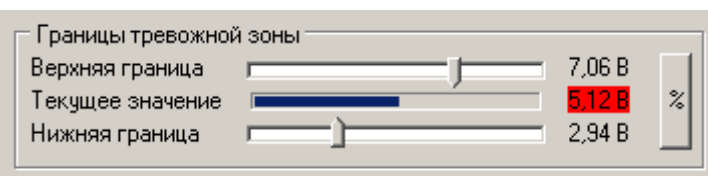
Для входов 3, 4: джампер не установлен - вход с диапазоном измерения 0-10В, для контроля аналоговых датчиков. Для примера можно привести датчик уровня жидкости, который на выходе формирует напряжение соответствующее заполнению емкости. Пользователь может определить верхнюю и нижнюю границы, система будет оповещать его о критическом снижении уровня. В общем случае, эта конфигурация позволяет измерять аналоговые показания датчиков. Джампер установлен - вход со слабым смещением 5 вольт, для контроля дискретных датчиков.

Всегда начинайте подключение датчика с аппаратного конфигурирования входа!

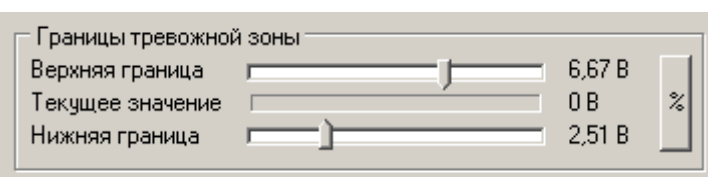
8.2.3. Подключение пассивных датчиков

Перед подключением датчика к контроллеру, сначала необходимо установить джамперы аппаратного конфигурирования для выбранного входа.

Снимите джампер J-1 и J-2 для входов 1, 2 или установите J-3, J-4 для 3, 4. При этом текущее значение входа, которое отображается в конфигураторе, на вкладке Вход1/2/3/4 составит 5В.



Подключите датчик ко входу 1 как показано на схеме ниже (датчик Д1). Для датчика с замкнутыми сигнальными контактами в состоянии покоя на входе 1 увидим напряжение 0В или близкое. При активизации датчика контакты разомкнутся, на входе



появится 5В. Такую логику работы имеет магнитно-контактный датчик. Исходя из этого установим активный входной уровень: **Свободный**.

Внимательный пользователь скорее всего заметил, что при таком включении не контролируется короткое замыкание шлейфа. Т.е. значение на входе 0В считается нормальным, а оно будет присутствовать когда датчик неактивен и когда злоумышленник закоротит проводку, проходящую в открытой части помещения. Для контроля обрыва и замыкания шлейфа используется схема включения с добавочным сопротивлением, которое включается последовательно в сигнальную цепь, непосредственно в клемму датчика. Рекомендуемый номинал 10-20КОм. В примере используется 15кОм. см. Д2 на схеме ниже.

Когда датчик в покое, сигнальные контакты замкнуты, на входе напряжение 2,5В. Напряжение смещается за счет нагрузочного сопротивления.

При закорачивании шлейфа, напряжение на входе 0В.

При обрыве шлейфа или активизации датчика, напряжение на входе 5В.

Исходя из этого, установим активный входной уровень: **Низкий или высокий**. Как видно, эта схема позволит контролировать состояние датчика и целостность шлейфа.

Более того, можно подключить несколько таких датчиков последовательно, активизация любого вызовет тревогу.

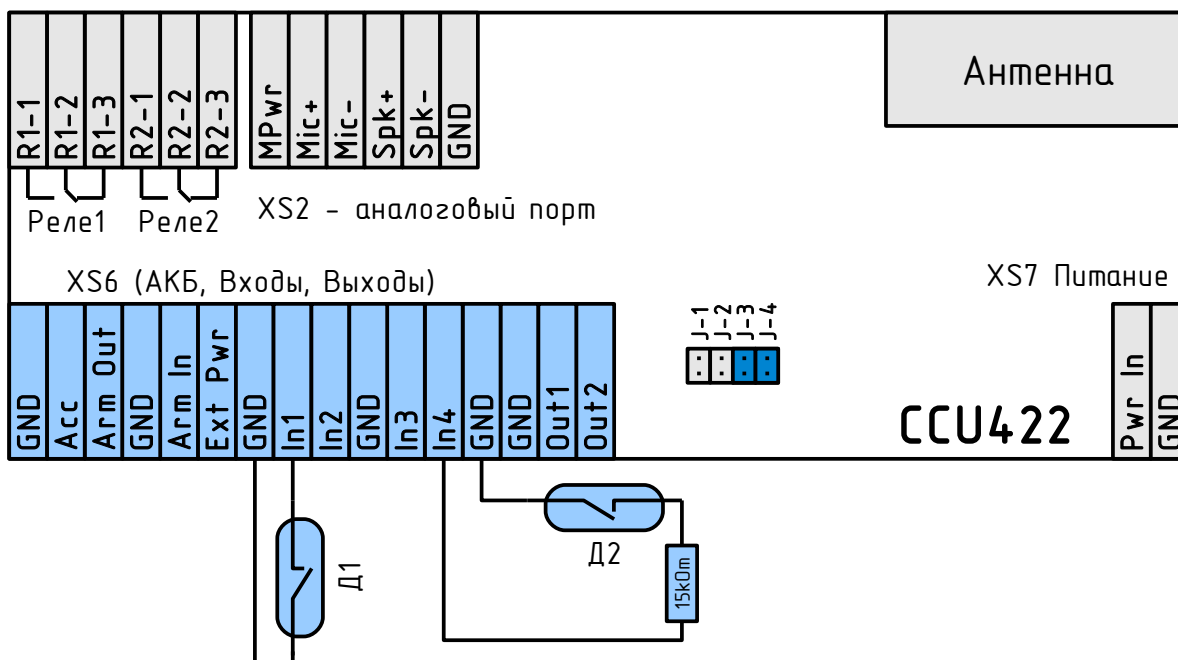
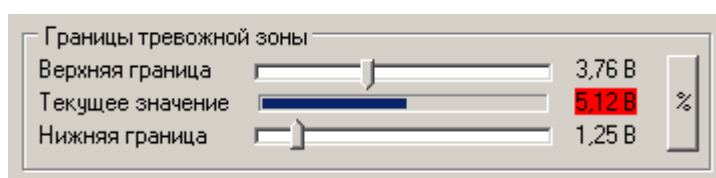
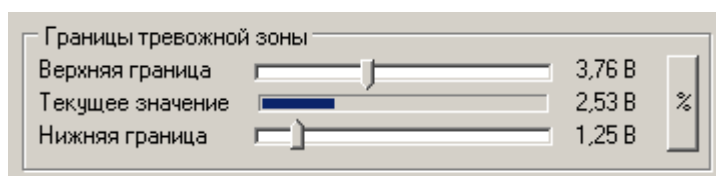


Рисунок 16. Подключение пассивных датчиков

В общем случае нужно настроить "границы тревожной зоны" так, что бы в неактивном состоянии датчика напряжение на входе находилось вне тревожной зоны, а при активизации датчика, замыкании шлейфа или его обрыве входило в

тревожную зону. Значение напряжения подсвечено красным, когда оно находится в тревожной зоне.

8.2.4. Подключение активных датчиков с отдельным питанием

Принципы подключения и параметры входов такие же, как у пассивных датчиков. Отличия касаются цепей питания датчиков.

Рассмотрим датчик с трех проводным подключением: питание, земля, сигнальный выход. На схеме изображены несколько датчиков Д3, Д4, Д5 с последовательным включением. Активизация любого вызывает тревогу.

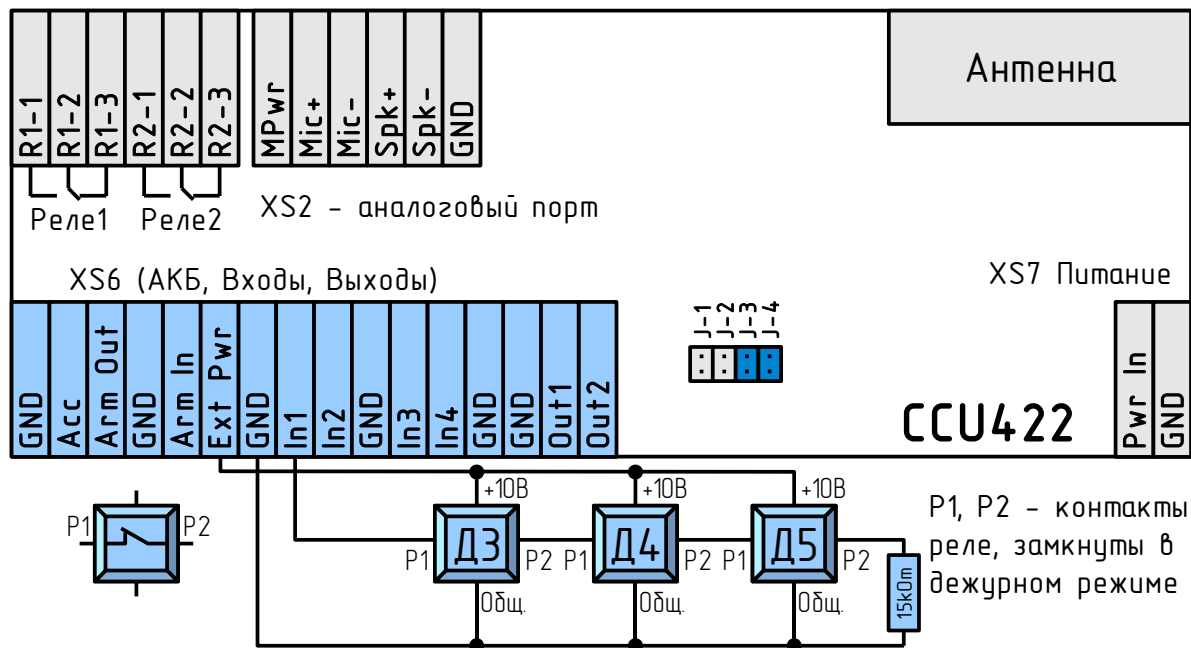


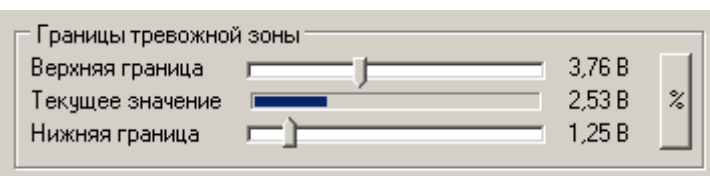
Рисунок 17. Подключение активных датчиков

Для питания активных датчиков контроллер имеет токоограниченный выход питания 10В/50мА, цепь Ext Pwr. Параметры входа 1 настраиваются аналогично примеру рассмотренному для пассивного датчика с оконечным сопротивлением в шлейфе. После подачи питания датчики движения готовы к работе через 30-40 секунд. Контакты датчиков замкнутся, напряжение на входе сместится до 2,5В. При активизации любого датчика, на входе появится напряжение 5В. Тревожная ситуация будет зафиксирована.

При использовании одного датчика в шлейфе, его нужно подключить по схеме, аналогичной Д5.

8.2.5. Подключение активных датчиков с питанием по шлейфу и сбросом питания при обнаружении активизации

Существует ряд датчиков с малым потреблением, которые могут питаться по сигнальному шлейфу. Схема подключения таких датчиков Д6, Д7, Д8, Д9 - [Рисунок 18](#). Несколько датчиков могут подключаться параллельно к одному шлейфу. Наиболее распространенные датчики такого типа - это датчики задымления. Обычно, для перехода в исходное состояние после активизации требуется сброс питания. В контроллере не реализован алгоритм сброса питания таких датчиков,



однако его можно реализовать с использованием одного выхода для каждого шлейфа.

Рассмотрим работу с двумя входами и начнем, как всегда, с аппаратного конфигурирования. Установите джамперы J-1 и J-2, это подключит вход к цепи GND через сопротивление 1кОм. При подключенном датчике, ток в шлейфе мал, соответственно напряжение на входе около 0В.

Настроим параметры входов. Активный входной уровень установим: **Высокий гистерезисный**. Это обеспечит стабильную оценку сигнала. Датчик будет считаться активным когда напряжение на входе увеличится до 5В или выше. Дежурный режим датчика детектируется при восстановлении напряжения до 2В или ниже.

Активный входной уровень
Высокий гистерезисный (Увх. >= Верхн. гр.)

Границы тревожной зоны

Верхняя граница В

Текущее значение В %

Нижняя граница В

Всегда контролировать этот вход (24 часа в сутки)

Время усреднения входного сигнала мСек.

Задержка формирования тревожного события и управления реле при активизации входа, С

Время восстановления опроса входа после возникновения тревожного события, Мин

В одной охранной сессии формировать тревожные события

Не переходить в режим Охрана при активном состоянии входа

Действия при возникновении тревожного события

Отправить голосовое и/или SMS оповещение в соответствии с настройками каждого соединения

Установить голосовое соединение для связи через внешнее переговорное устройство, по номеру

Все реле/выходы управляются

При переходе в акт. сост.

Реле 1

Реле 2

Выход 1

Выход 2

При переходе в пасс. сост.

Реле 1

Реле 2

Выход 1

Выход 2

Включите контроль 24 часа в сутки т.к. используются датчики задымления.

Время восстановления опроса защитит пользователя от частых оповещений. Сообщения будут формироваться не чаще 5 минут. Ограничение оповещений в одной охранной сессии, заблокирует вход после трех событий, до очередного перехода в режим ОХРАНА.

Для сброса питания датчиков используется выход 1. Для правильной работы установите параметр: **Все выходы / реле управляются тревожным событием, с учетом блокировки**. Время отключения выхода задается сценарием 3. Питание будет снято на 5 секунд (50x0,1Сек.). Если какой то датчик требует большее время для сброса, то необходимо указать это увеличенное время.

В настройках выхода 1 обязательно установите параметр **Инверсия выхода**. Это обеспечит постоянную подачу питания на датчики и кратковременное снятие при активизации.

Форма сигнала

Сценарий №	ЦИКЛ	ВЫС	1	2
Сценарий № 1	ЦИКЛ	ВЫС	1	1
Сценарий № 2	ЦИКЛ	ВЫС	2	2
Сценарий № 3		ВЫС	50	

Выход 1

Разрешен

Инверсия выхода

Название реле

Название активного состояния реле

Название неактивного состояния реле

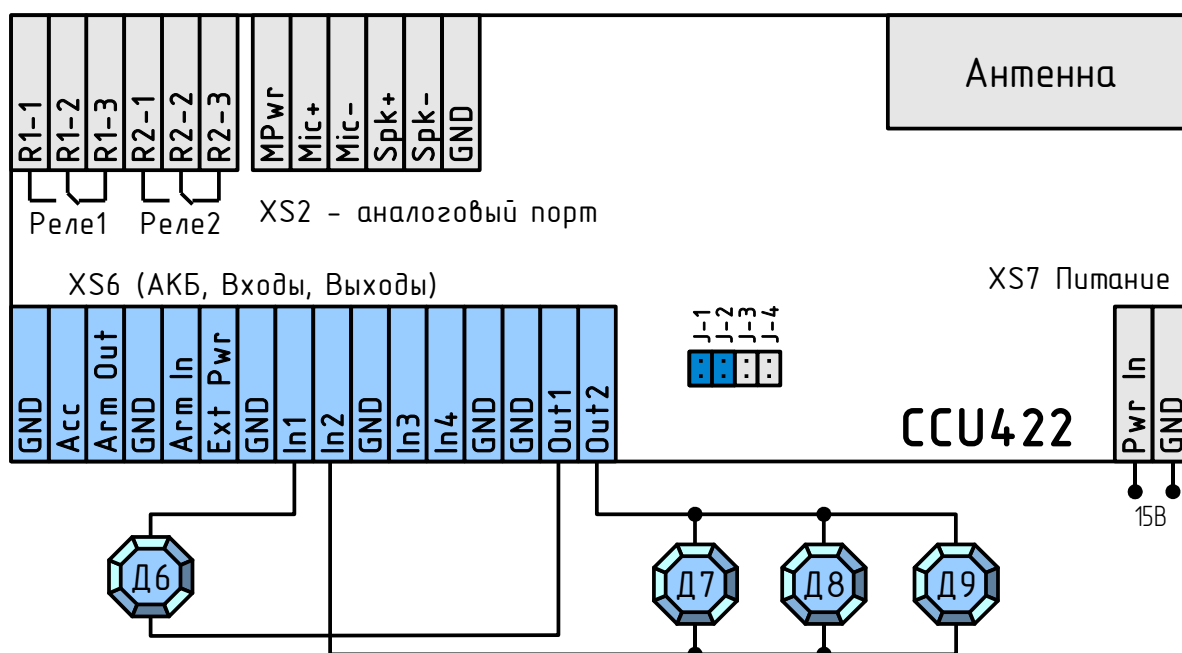
Разрешено управлять дистанционно (DTMF, SMS, DATA)

Тип коммутации для дистанционного управления (DTMF, SMS, DATA)

На схеме видно, что датчики Д7, Д8, Д9 подключены ко входу 2 и питаются с выхода 2. Для них нужно выполнить аналогичные настройки. Используя тот же сценарий 3.

Коротко, алгоритм работы контроллера с входом 1 можно описать так: При активизации датчика, на схеме ниже это Д6, будет сформировано тревожное событие, питание шлейфа (выход 1) будет отключено на 5 сек. Опрос входа приостановится на 5 мин. После подачи питания датчик может восстановить дежурное состояние или снова перейти в тревожное. Эта тревога будет обнаружена по прошествии 5 минут после обнаружения первой тревоги. После трех оповещений вход заблокируется до начала следующей охранной сессии. Разблокировка входа произойдет только после перехода из режима НАБЛЮЕНИЕ в режим ОХРАНА.

Можно добавить профилактический сброс датчиков при каждом переходе системы в режим ОХРАНА, для этого на вкладке Вход [Arm In] установите запуск сценария 3 на выходе 1 при переходе в режим ОХРАНА.



В дежурном режиме, потребление мало, на входе около 0В. При активизации, напряжение сместится до 6-7В.

Рисунок 18. Подключение датчиков с питанием по шлейфу

8.3. Подключение нагрузки к реле

Контроллер имеет два реле с перекидными контактами. Рейтинг контактов 6А, =30В. Контакты гальванически изолированы от электрических цепей контроллера и могут коммутировать нагрузку, не превышающую указанный рейтинг. В некоторых случаях может быть полезно применение перекидного контакта (нагрузка включена, когда реле выключено или обесточено).

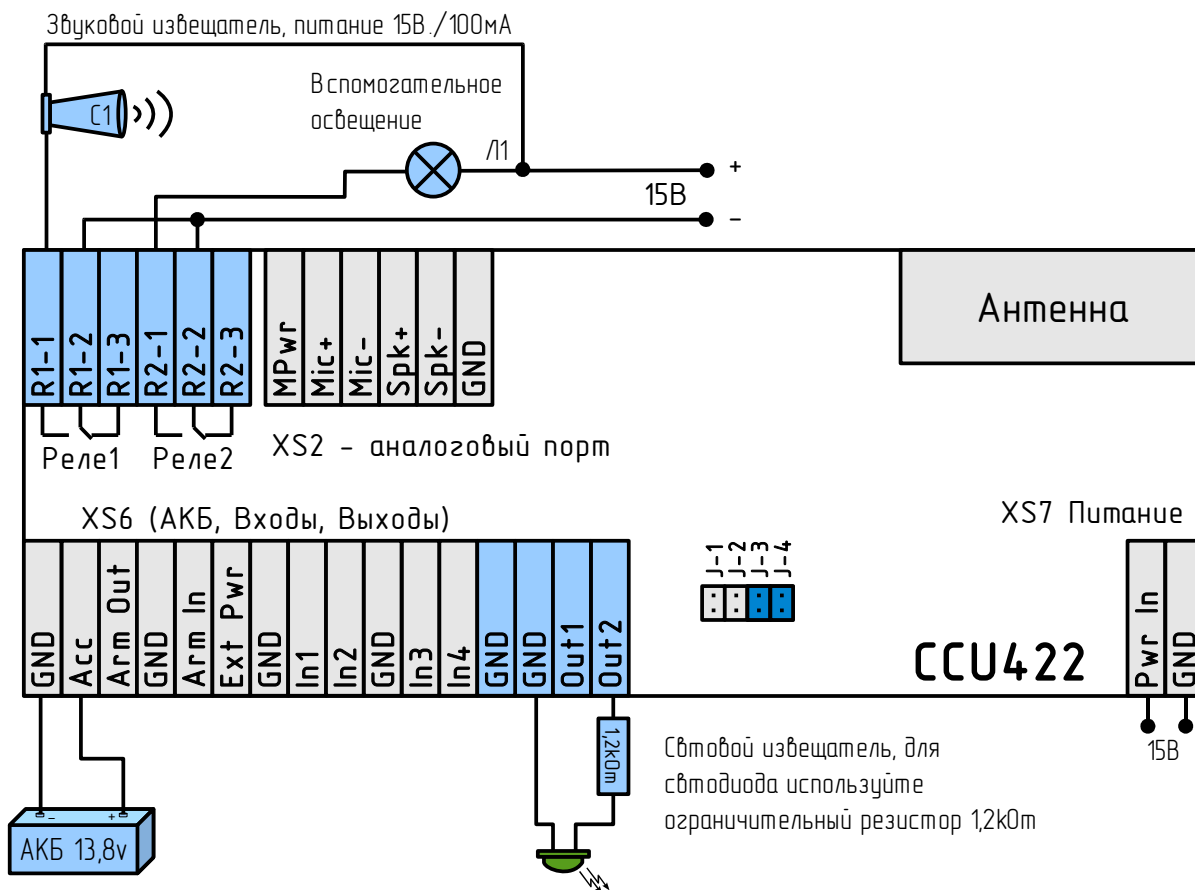


Рисунок 19. Подключение нагрузки к реле и выходу

На рисунке выше, реле 1 включает звуковой извещатель (сирену). Выполните настройку воздействия на реле как показано на рисунке от каждого входа который должен включать сирену. Обязательно включите параметр **"Все реле/выходы управляются тревожным событием"**, т.к. именно тревожное событие включает сирену и сигнальный маяк.

Для оповещения вполне достаточно время звучания сирены 2 минуты. Для формирования такой формы сигнала на реле необходимо использовать сценарий управления. На рисунке это сценарий под номером 2. Шаг = 0,1Сек., поэтому 120Сек./0,1=1200пунктов=2 минуты. Одновременно

Все реле/выходы управляются **тревожным событием, с учетом блокировки**

При переходе в акт. сост.		При переходе в пасс. сост.	
Реле 1	сценарий 2	Реле 1	нет реакции
Реле 2	нет реакции	Реле 2	нет реакции
Выход 1	нет реакции	Выход 1	нет реакции
Выход 2	сценарий 3	Выход 2	нет реакции

Сценарии управления выходами

Форма сигнала			
Сценарий № 1	ВЫС	600	
Сценарий № 2	ВЫС	1200	
Сценарий № 3	ЦИКЛ	ВЫС	5 5

с активизацией сирены удобно перевести световой извещатель в мигающее состояние. Для этого зададим сценарий 3 для выхода 2. Этот сценарий циклический, т.е. после достижения конечной точки повторится с начала. Время включения 0,5Сек., время паузы 0,5Сек.

Для полноты описания рассмотрим настройку параметров входа [ОХРАНА]. Понятно, что при переходе в режим НАБЛЮДЕНИЕ логично выключить сирену, если активна и выключить световой извещатель. На рисунке видно, реле 1: выключить, выход 2: выключить. Иногда при входе, может оказаться удобно включить маломощное дежурное освещение, что реализуется с помощью выполнения сценария 1 на реле 2. Лампа Л1 будет включена на 1 минуту. (Шаг = 0,1Сек., 60Сек./0,1=600пунктов=1 минута).

При переходе в режим ОХРАНА выключим сирену и включим постоянно световой извещатель.

8.4. Совместное использование входа (RTD-02) и выхода

Рассмотрим реализацию функции термостата с использованием одного входа в режиме **Термодатчик** и одного выхода. Выход будет управлять внешним реле, которое коммутирует обогреватель. Охранная функциональность контроллера сохранится в полном объеме с использованием оставшихся трех входов, двух реле и одного выхода.

На рисунке ко входу 4 подключен датчик температуры Т1 (RTD-02), выходное напряжение которого изменяется в зависимости от температуры окружающей среды. Контроллер преобразует эти показания в градусы. Для установки измерительного режима входа удалим джампер J-4.

Параметры входа настроим следующим образом: Активный входной уровень "**Низкий гистерезисный**". Выставим границы тревожной зоны так, что нижняя граница укажет минимальную температуру в помещении, верхняя максимальную. Время усреднения 1Сек. Это защитит управляющий контур от случайных помех.

Действие при переходе в активное состояние – включить выход 1, при переходе в пассивное состояние – выключить. Выберите параметр "Все реле/выходы управляются напрямую, сигналом на входе", т.е. управление выходом будет происходить всегда, независимо от режима "ОХРАНА/НАБЛЮДЕНИЕ".

Как только температура на входе 1 снизится до нижней границы (16°C), выход 1 включит реле и соответственно нагревательный элемент, который будет выключен только после повышения температуры до верхней границы (19°C). Таким образом температура будет поддерживаться в пределах 16-19°C. При этом, по запросу SMS командой можно получить текущую температуру в градусах Цельсия. Более того, пользователь может изменять температуру поддержания SMS командой /1234 КОМНАТА 8:10 (см. описание SMS команд).

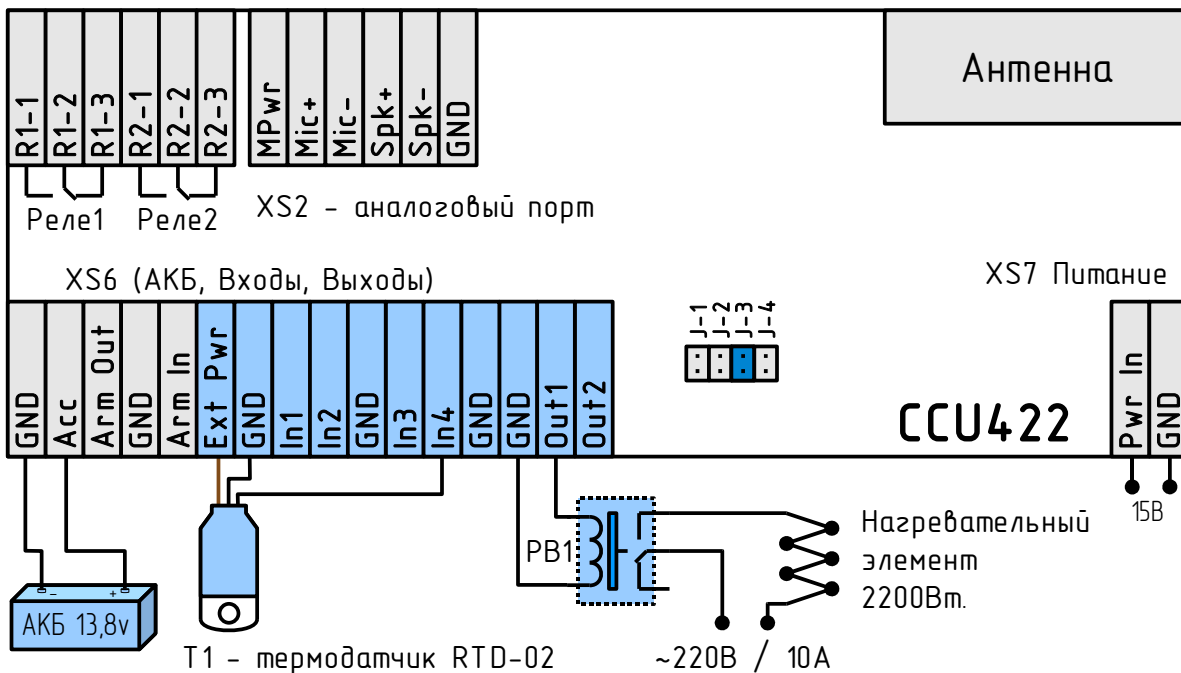
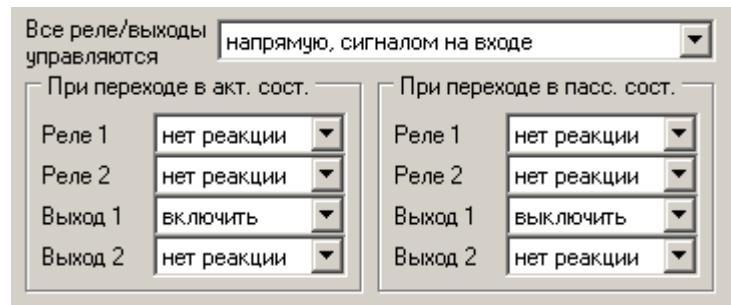


Рисунок 20. Подключение мощной нагрузки и термодатчика

При таком применении желательно запретить управление выходом 1 дистанционно по SMS и DTMF. Нагреватель, подключенный к контроллеру обязательно должен иметь встроенные средства защиты от аварийных ситуаций и перегрева. Установите в нагревателе режим работы, который не допустит перегрев помещения даже при постоянном включении управляющего сигнала.

Подробное описание цепей термодатчика RTD-02 смотрите в соответствующем руководстве.

На основе этой модели, можно организовать систему поддержания уровня воды в резервуаре. Достаточно заменить датчик и объект управления. Причем гистерезисный режим обеспечит бережную эксплуатацию запорного оборудования без избыточного износа.

Соблюдайте основные правила при подключении мощной нагрузки:

- Применяйте провода соответствующего сечения.
- Концы проводов должны быть плотно скручены.
- Установите автоматические защитные предохранители рассчитанные на мощность нагрузки.

- Соблюдайте правила техники безопасности при монтаже электрических цепей.

Не используйте встроенные реле для коммутации высоко-индуктивной нагрузки. Для коммутации мощной нагрузки необходимо использовать внешние реле как показано на рисунке. При таком подключении используется внутренний защитный диод.

Заметьте, что при падении внешнего питания состояние реле сохраняется в энергонезависимой памяти. При восстановлении питания состояние реле будет восстановлено. Одновременно начнется анализ температуры с термодатчика и состояние реле будет установлено как необходимо, исходя из текущих показаний на входе.

При дистанционном управлении оборудованием, необходимо помнить о мерах предосторожности. Неисправность оборудования может привести к пожару, затоплению и другим чрезвычайным ситуациям.

8.5. Пример использования датчика протечки воды для отключения водоснабжения и одновременного оповещения владельца в случае аварийной ситуации

Рассмотрим подключение датчиков H2O-контакт в исполнении 1, на схеме ДПВ1 и ДПВ2. Такой датчик может питаться по шлейфу, т.е. для подключения потребуется всего 2 провода. Несколько таких датчиков могут включаться параллельно. Для питания датчика достаточно 5В., удалим джампер J-1. В дежурном режиме датчик потребляет ~1мкА, что не влияет на напряжение входа, как только на электродах датчика появится вода, потребление возрастет, что сместит напряжение до 3В. Это изменение зафиксирует ССУ422.

Выполним настройку входа как показано на рисунке. Активный входной уровень: **Низкий гистерезисный**. Верхнюю границу установите чуть ниже напряжения дежурного режима, нижнюю, чуть выше напряжения активности. Поместите датчик на влажную поверхность и вы сможете проконтролировать напряжение при активизации датчика. Остальные параметры не отличаются от стандартного варианта настроек для любого входа.

Для полноты описания рассмотрим подключение трехпроводных датчиков, на схеме ДПВ3. Такой датчик имеет отдельные цепи питания и сигнальную цепь. При активизации, датчик подключает сигнальную цепь к цепи GND, соответственно на входе 2 будет 0В. Настроенная ранее

Активный входной уровень
Низкий гистерезисный (Uvx. <= Нижн. гр.)

Границы тревожной зоны

Верхняя граница	<input type="text" value="4.51"/>	4,51 В
Текущее значение	<input type="text" value="5.02"/>	5,02 В
Нижняя граница	<input type="text" value="3.53"/>	3,53 В

Всегда контролировать этот вход (24 часа в сутки)

Время усреднения входного сигнала мСек.

Задержка формирования тревожного события и управления реле при активизации входа, С Сек.

Время восстановления опроса входа после возникновения тревожного события, Мин

конфигурация для входа 1, подходит для такого датчика без изменений. Не забудьте снять джампер J-2 для входа 2.

Теперь рассмотрим алгоритм управления кранами. На схеме видно, что управляемые краны подключены к двум разным реле, но управляться оба будут от входа 1. Раздельное управление нужно для безопасного отключения водоснабжения (сначала перекрывается горячая вода, затем через 1Сек. холодная).

Реле управляются сигналом от входа, не тревожным событием. Для реле 1 будем использовать сценарий управления 1, для реле 2 - включение. Оба воздействия на реле возникнут одновременно, при появлении активного уровня на входе 1. Исходя из того, что время полного закрытия вентиля 7Сек. Сформируем сценарий 1, так что бы включение реле 1 началось через 8Сек. после поступления тревожного сигнала. К этому моменту, вентиль горячей воды (реле 2) должен быть уже закрыт.

Сценарий представлен на рисунке. При запуске, реле 1 будет находится в неактивном состоянии 8Сек., после чего включится постоянно. При использовании исполнительных устройств отличающихся от указанных в примере, подберите время коммутации как необходимо.

После устранения причины протечки, краны могут быть открыты переключением реле 1 и реле 2 в неактивное состояние SMS или DTMF командой. При необходимости можно подключить кнопку без фиксации на любой свободный вход и назначить воздействие на реле: выключать, при активизации входа.

В соответствующих соединениях настройте оповещение голосом или по SMS ответственных пользователей.

Все реле/выходы управляются напрямую, сигналом на входе

При переходе в акт. сост.		При переходе в пасс. сост.	
Реле 1	сценарий 1	Реле 1	нет реакции
Реле 2	включить	Реле 2	нет реакции
Выход 1	нет реакции	Выход 1	нет реакции
Выход 2	нет реакции	Выход 2	нет реакции

Сценарии управления выходами

Форма сигнала

Сценарий № 1	НИЗ	80
--------------	-----	----

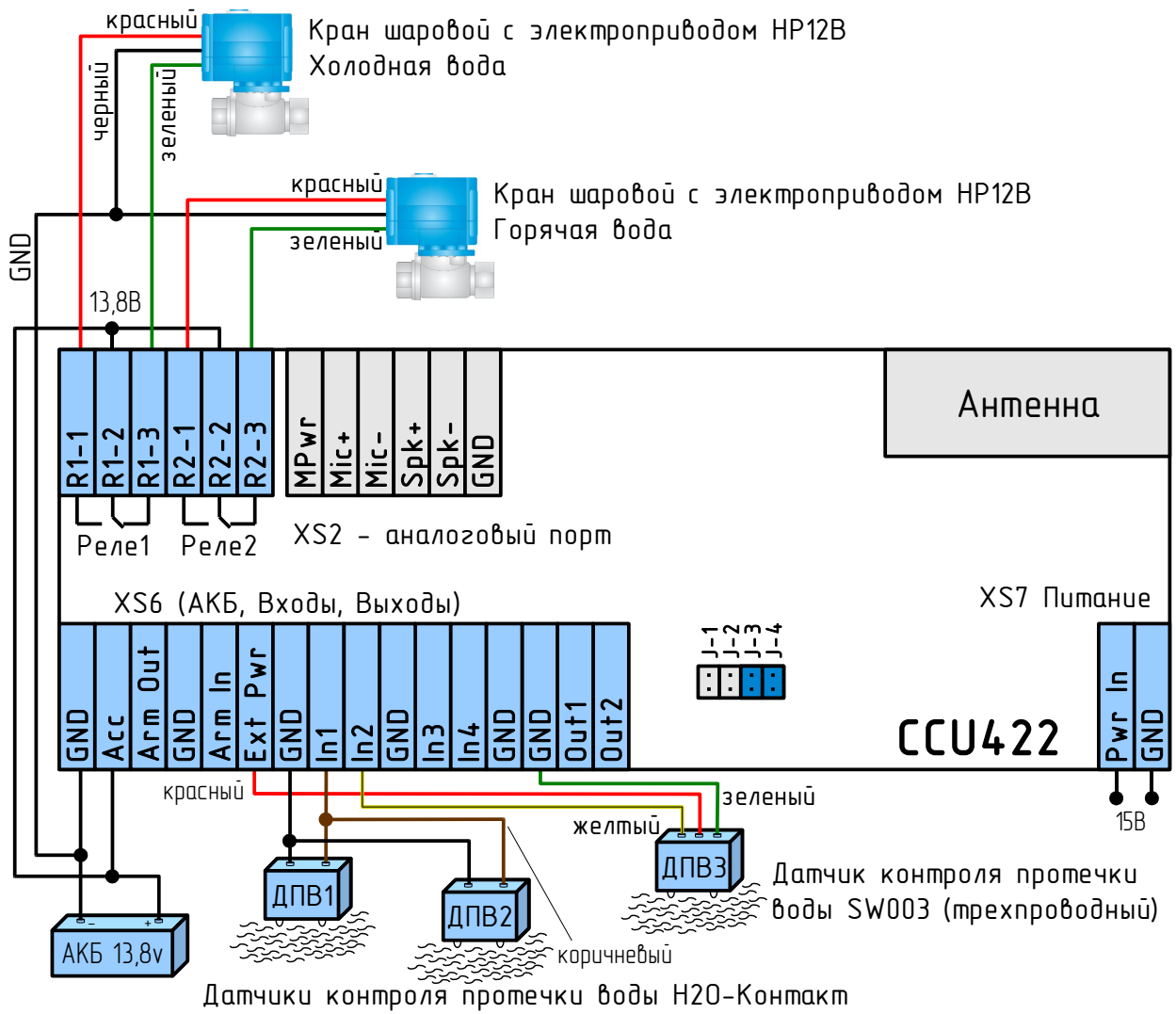


Рисунок 21. Пример организации системы предотвращения протечки воды с оповещением владельца по телефону

8.6. Подключение кнопки "ВЗВОД" и внешнего светодиода "ARM"

Кнопка "ВЗВОД" подключается ко входу Arm In. При замыкании кнопки на цепь GND (общий) в контроллер поступает сигнал постановки на охрану или снятия с охраны. Этот же вход используется для подключения контактора ключей TouchMemory. В зависимости от выбранного режима входа можно использовать только кнопку или только ключи. Режим **"Активный уровень – ОХРАНА, неактивный – НАБЛЮДЕНИЕ"**, позволяет сопрягать контроллер с другой сигнализацией или устройством, которое может выдавать информацию о собственном состоянии в виде дискретного сигнала.

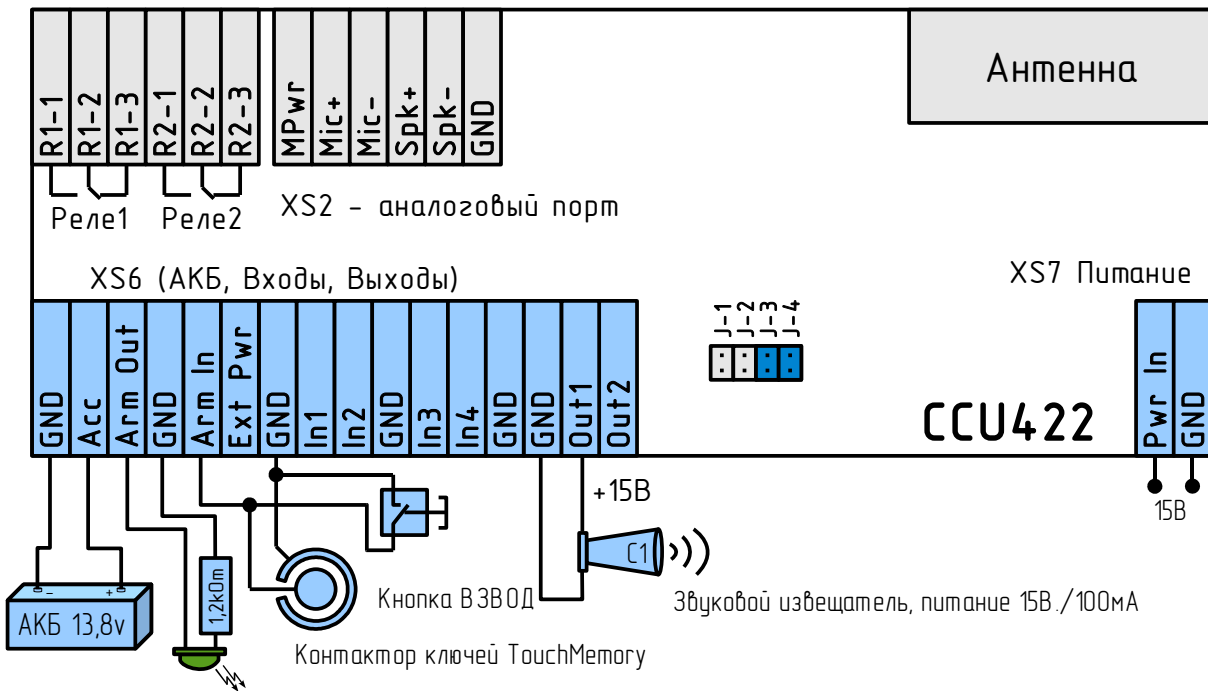


Рисунок 22. Подключение светодиода режима, контактора TouchMemory, кнопки ВЗВОД

Светодиодный индикатор подключается анодом к клемме Arm Out, а катодом – к GND. При подключении светодиода необходимо использовать токоограничивающий резистор 1,2кОм. Вместо светодиода можно подключить световой извещатель типа АСТРА-10 без дополнительных сопротивлений. В общем случае вы должны убедиться, что используемый извещатель может питаться от напряжения 15В, потребление не должно превышать 50мА.

На схеме показана сирена С1 запитанная от выхода 1. Выход позволяет питать извещатель с потреблением до 200мА.

8.7. Подключение питания и резервного аккумулятора

Питание от сети с напряжением ~220В осуществляется посредством адаптера с выходным постоянным напряжением 15В. Питание подключается к клемме Pwr In, красный провод адаптера. Положительный вывод резервного аккумулятора, красный провод, подключается к клемме Acc. Описанные цвета проводов действительны для адаптера и АКБ из комплекта поставки. Для

подключения дополнительного оборудования, не из комплекта поставки, смотрите техническую документацию на подключаемый прибор.

Контроллер имеет защиту от ошибки подключения питающего напряжения, однако цепи аккумулятора не защищены от подключения с неверной полярностью. При подключении АКБ проконтролируйте цвет проводников!

8.8. Порядок включения устройства

На данном этапе предполагается, что контроллер запрограммирован, датчики установлены, проводка от датчиков и питание контроллера подведены в место установки CCU422.

- Установите SIM-карту в контроллер, если не сделали этого до программирования.
- Закрепите контроллер на ровной поверхности с помощью двух саморезов.
- Подключите провода от датчиков, реле, кнопки "ВЗВОД" или контактора для ключей TouchMemory к контроллеру.
- По необходимости подключите внешний светодиод режима.
- Подключите разъем адаптера 15В к контроллеру. При правильном подключении на корпусе устройства загорится зеленый индикатор "PWR/Net" – начнется регистрация в сети. При питании от резервного аккумулятора цвет индикатора красный. Регистрация сопровождается вспышками 2 раза в секунду. Как только регистрация окончится успешно, индикатор будет кратковременно вспыхивать – режим ожидания (вспышка 1 раз в 4 сек.). Если контроллер подключен к компьютеру, то на основной панели конфигуратора, можно увидеть, состояние контроллера в текстовом виде.

GSM контроллер CCU422 готов к работе.

Более подробно индикация PWR/Net описана в разделе **Контроль регистрации и действий контроллера в сети**.

Если после подключения питания контроллер длительное время не может зарегистрироваться в сети (вспышки PWR/Net 2 раза в секунду), возможно не верно введен PIN-код, при конфигурировании или SIM-карта заблокирована. Возможно, что уровень принимаемого сигнала, слишком мал, попробуйте найти лучшее место или расположение антенны.

Заметим, что цвет индикатора PWR/Net отражает тип питания. При наличии основного питания индикатор имеет зеленое свечение, при питании от резервного аккумулятора красное, при питании от USB оранжевое.

Если PIN-код введенный в контроллер при программировании, не совпадает с PIN-кодом SIM-карты, то при каждом включении будет совершаться одна неверная попытка ввода. После трех попыток включения SIM-карта будет заблокирована.

Разблокировать временно заблокированную SIM-карту можно только с помощью PUK-кода (8 цифр). Для набора этого кода переместите SIM-карту

из контроллера в любой мобильный телефон. Для ввода предусмотрено 10 попыток.

Если нет возможности изменить PIN-код в контроллере оперативно – недоступен компьютер, с помощью любого мобильного телефона отключите запрос PIN-кода и снова установите эту SIM-карту в контроллер. Работа с отключенным PIN-кодом возможна без каких либо ограничений. Однако в случае хищения оборудования, злоумышленник может использовать вашу сим карту в личных целях, до момента блокировки тарифного плана с вашей стороны. Поэтому не отключайте PIN-код без необходимости.

9. Гарантийные обязательства производителя

Производитель GSM контроллера CCU422 гарантирует исправную работу устройства и соответствие технических характеристик заявленным.

В случае выхода контроллера из строя в период действия гарантийного срока, он ремонтируется за счет производителя или заменяется на новый, при невозможности ремонта.

Право на гарантийный ремонт утрачивается в случае:

- механического повреждения, самостоятельного ремонта, модификации изделия или замены элементов в нем;
- несоблюдения потребителем, до момента обнаружения неисправности, правил транспортировки, хранения, монтажа и эксплуатации;
- если неисправность вызвана такими воздействиями, как пожар, наводнение, попадание влаги или химических веществ внутрь корпуса;
- обнаружения внутри контроллера следов пребывания насекомых;
- нарушения гарантийной пломбы на сетевом адаптере питания;
- истечения гарантийного срока.

Во всех указанных случаях недействительности гарантии ремонт контроллера производится на общих основаниях (платно).

Гарантийный срок контроллера двенадцать месяцев со дня продажи, указанного в паспорте. В случае отсутствия отметки о дате продажи со штампом организации – продавца и подписи коммерческого представителя, гарантийный срок исчисляется со дня изготовления прибора.

Дата изготовления

Дата продажи:

Продавец:

*Печать
торгующей организации*

подпись продавца

С условиями гарантийного обслуживания ознакомлен и согласен:

подпись покупателя

